



深圳市潮流网络技术有限公司

GWN7630

802.11ac Wave-2 4x4 企业级Wi-Fi接入点

快速安装手册



GWN7630是一款企业级高性能802.11ac Wave-2无线接入点，适用于中小型企业、多层办公室、商业地点和分支机构等高密度用户接入的区域。支持2.4G/5G双频段，采用4×4:4 MU-MIMO束波成形技术和精密的天线设计，以扩大网络吞吐量、扩展Wi-Fi覆盖范围。为了安装和管理更便捷，GWN7630既支持使用无控制器的分布式网络管理设计，内嵌AC控制器（嵌入Web用户界面中），也支持GWN.Cloud系统以实现大规模的部署管理。凭借快速漫游、高级QoS、低延迟实时应用、200+客户端接入、集成PoE/PoE+双千兆网络端口、以及Mesh、强制网络门户功能、与潮流网络WP8xx系列Wi-Fi话机的无缝对接，GWN7630成为了中小企业无线网络部署的理想选择。

注意事项

- 不要尝试打开、拆解或修改设备。
- 不要将本设备暴露在温度-10℃至60℃的工作环境或0℃至40℃的储存环境以外。
- 不要将本设备暴露在环境湿度如下范围以外：10-90%RH（无冷凝）。
- 系统启动或固件升级期间不要中断电源。这可能会损坏设备固件，并导致设备故障。

包装内容



1x GWN7630 无线热点



1x 安装支架



1x 天花板安装支架



3x 螺丝 (PM 3×50)



3x 塑料膨胀螺栓



3x 螺丝 (PA 3.5×20)



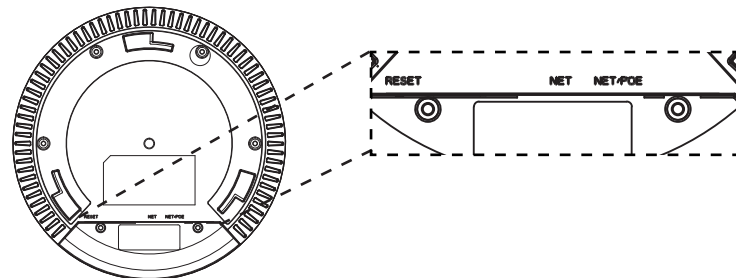
3x M3螺帽



1 x 快速安装手册

1 x GPL 声明

GWN7630 端口



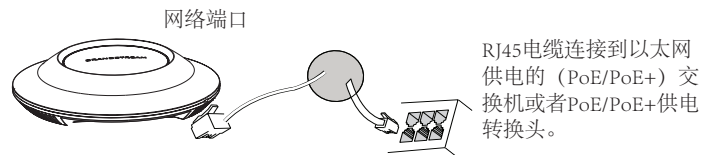
| 端口 | 描述 |
|---------|---|
| NET/POE | 以太网RJ45端口（10/100/1000Mbps），需要支持PoE/PoE+。 |
| NET | 以太网RJ45端口（10/100/1000Mbps），连接至路由器或另一个GWN76xx。 |
| RESET | 恢复出厂设置按钮。 按7秒恢复出厂默认设置。 |

上电和连接GWN7630

GWN7630可以使用PoE或PoE+的通过以下步骤来供电：

第1步：将RJ45以太网电缆插入GWN7630的网络端口。

第2步：将RJ45以太网电缆的另一端插入有PoE/PoE+供电的交换机口。

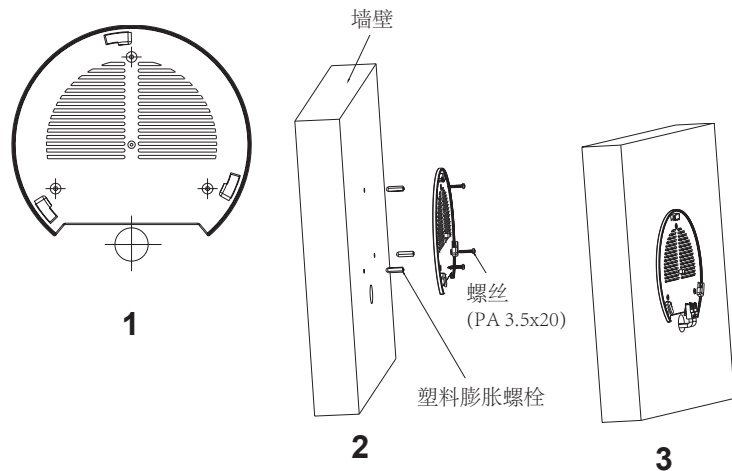


硬件安装

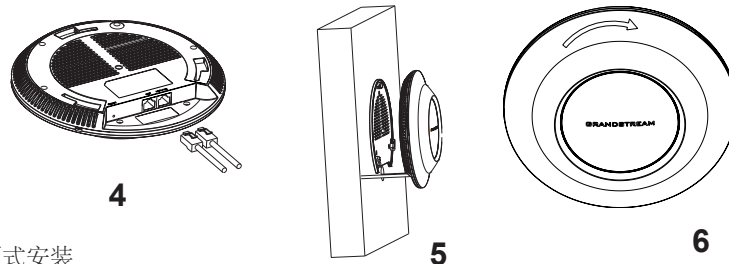
GWN7630可安装在墙壁或天花板上，请参阅下列步骤进行适当的安装。

壁挂式安装

1. 将安装支架放置在所需安装的位置并箭头朝上。
2. 用铅笔标出四个安装孔（螺丝孔直径5.5mm的十字线孔直径25mm）。
3. 将膨胀螺栓放入5.5毫米的孔。通过将螺丝拧入螺栓把安装支架固定在墙上。



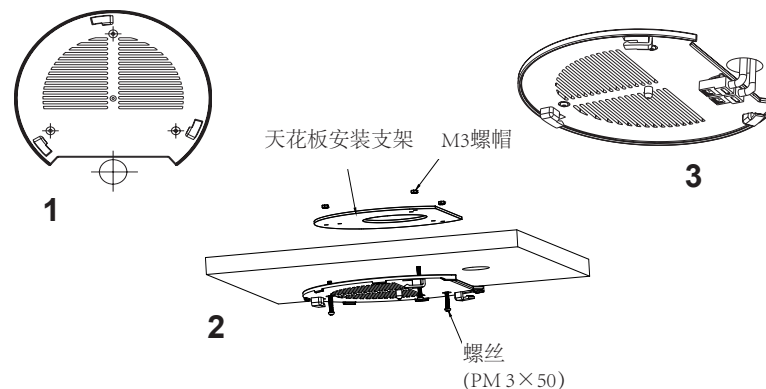
4. 将以太网电缆的RJ45端口插入GWN7630的网络端口中。
5. 将在GWN7630AP的箭头与安装支架的锁定选项卡上的箭头，并确保您的周报牢固就位安装支架。
6. 将GWN7630顺时针旋转直至其锁定到位。



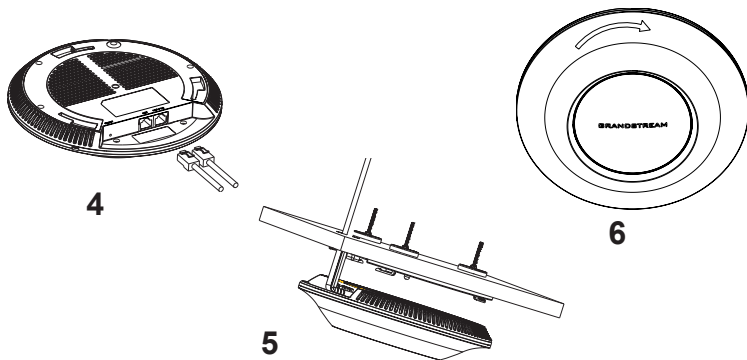
顶式安装

备注: 推荐将设备安装在天花板上以确保信号的最优覆盖性能

1. 拆下吊顶板。
2. 将吊顶板放在天花板的中央并标记安装螺丝孔（螺丝孔直径5.5mm的十字线孔直径25毫米）。
3. 将螺钉放入安装托架。



4. 将以太网电缆的RJ45端口插入GWN7630的网络端口中。
5. 将在GWN7630AP的箭头与安装支架的锁定选项卡上的箭头对齐。确保您的GWN牢固地安装在支架上并连接上了网络和电源线。
6. 将GWN7630顺时针旋转直至其锁定到位。

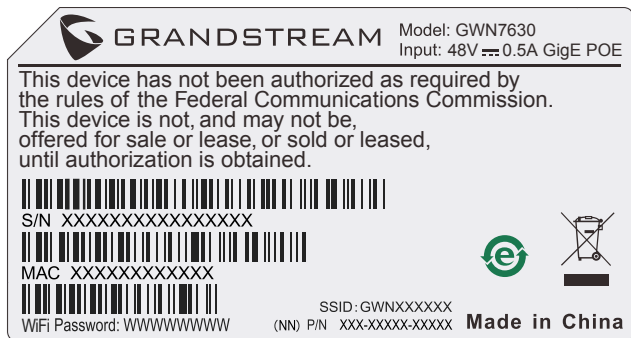


连接到GWN7630默认的无线网络

新的GWN7630会有默认的Wi-Fi广播。

将GWN7630上电起机并连接至网络，GWN7630会广播默认的SSID。该SSID是基于设备的MAC地址后六位：GWN[MAC后六位]，并且使用随机的密码。

注意：GWN7630的默认SSID和随机密码打印在设备的MAC地址贴上。



访问配置界面

将电脑连接到GWN7630广播的无线网，或GWN7630所在的局域网。就可以用以下的几种方式来发现并访问GWN7630的配置页面：

方法1：用MAC地址来发现GWN7630。

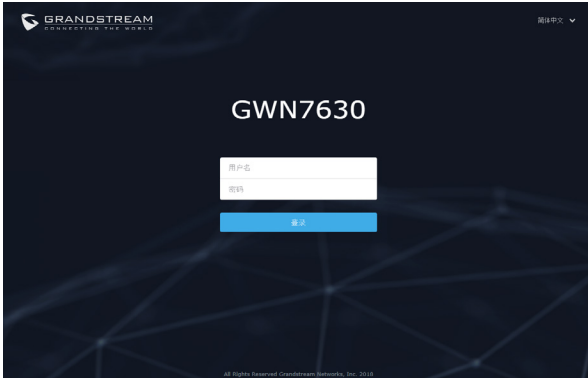
1. 在设备的背面的贴纸上，或者设备的外包装盒上可以找到设备的MAC地址。
2. 在连接到GWN7630广播的无线网，或GWN7630所在的局域网的电脑上，用浏览器输入网址：`https://gwn_<mac>.local`

比如：如果GWN7630的MAC地址为00:0B:82:8B:4E:28，那么则输入
`https://gwn_000b828b4e28.local`

方法2：用GWNDISCOVERYTool发现GWN7630。

1. 从下面的连接下载GWNDISCOVERYTool: <http://www.grandstream.com/tools/GWNDISCOVERYTool.zip>
2. 打开GWNDISCOVERYTool，并点击Scan（扫描）。
3. 这个软件将帮助你发现局域网下所有的GWN7630并显示他们MAC地址和IP地址。
4. 点击Manage Device（管理设备）后，你将被引导到GWN7630的配置界面。或者也可以通过在浏览器中输入所查找到GWN7630的IP地址。

输入管理员用户名和密码登入管理界面（管理员用户名的缺省值为：admin；缺省密码为随机值，写于GWN7630机体的贴纸上）



备注:

- 确认GWN7630并没有被配对到另一个GWN7630或者GWN7000系列路由器，否则配置界面将会是关闭的。
- 如果GWN7630已经被配对，请从它的配主那里解除配对，或者恢复该设备的出厂设置。
- 请在<https://www.gwn.cloud>进行GWN7630的云端管理。
- 遵守当地关于频带、发射功率及其他相关法规是每个用户的责任。

欲获取详细的话机使用信息，请在以下链接中下载GWN7630用户手册。

<http://www.grandstream.com/support>