

# 深圳市潮流网络技术有限公司

---

GRP2601/GRP2601P |

GRP2602/GRP2602P/GRP2602W/GRP2602G

GRP2603/GRP2603P | GRP2604/GRP2604P

IP 语音电话

管理员手册



**GRP2601/GRP2601P**



**GRP2602/GRP2602P/GRP2602W/GRP2602G**



**GRP2603/GRP2603P**



**GRP2604/GRP2604P**



## 版权

©2020 潮流网络技术有限公司. <http://www.grandstream.com>

版权所有：未经公司的书面许可，出于任何目的、以任何形式或方式复制或打印的行为是不允许的。本文中的信息如有改动，恕不另行通知。最新的电子版本手册可在这里下载：

<http://www.grandstream.com/support>

Grandstream 是一个注册商标，Grandstream LOGO 是潮流网络技术有限公司在美国、欧洲和其它国家的商标。



## 注意

未经潮流批准擅自修改本产品，或以用户手册以外的方式使用本产品，将会导致保修无效。

## 警告

请不要使用与设备不匹配的电源适配器，设备可能因此损坏，导致保修失效。

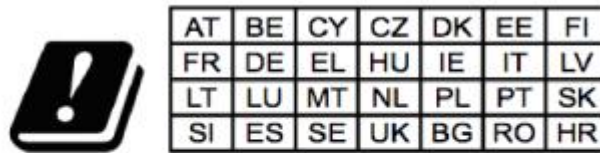


## 注意：暴露于射频辐射

本设备符合非受控环境下规定的 EU 辐射限制。

本设备在安装和运行时需要距离散热器和您身体 20 厘米以上。

## CE 认证



在所有欧盟成员国中，5150-5350 MHz 的操作仅限于室内使用。

Grandstream Networks, Inc.特此声明，设备 GRP2601 / GRP2601P，GRP2602 和 GRP2602P 符合指令 2014/53 / EU。

欧盟符合性声明的全文可在以下地址获得：

<http://www.grandstream.com/support/resources/>

## GNU GPL 信息

GRP260x 固件包含 GNU 通用公共许可证 (GPL) 许可的第三方软件。潮流根据 GPL 的特定条款使用软件。有关许可证的确切条款和条件，请参阅 GNU 通用公共许可证 (GPL)。

潮流 GNU GPL 相关源代码可以从 Grandstream 网站下载：

[http://www.grandstream.com/sites/default/files/Resources/grp\\_gpl\\_color.tar.gz](http://www.grandstream.com/sites/default/files/Resources/grp_gpl_color.tar.gz)



# 目录

<b>文档目的</b> .....	<b>8</b>
<b>更新日志</b> .....	<b>9</b>
固件版本 1.0.3.18 .....	9
固件版本 1.0.1.57 .....	10
固件版本 1.0.1.50 .....	10
固件版本 1.0.1.41 .....	10
固件版本 1.0.1.36 .....	10
固件版本 1.0.1.18 .....	10
<b>GUI 接口示例</b> .....	<b>11</b>
<b>欢迎</b> .....	<b>12</b>
<b>产品概述</b> .....	<b>13</b>
产品特点 .....	13
技术规格 .....	14
<b>初始安装</b> .....	<b>19</b>
设备清单 .....	19
安装 GRP260x .....	20
桌面安装 .....	20
壁挂安装 .....	20
连接 GRP260x .....	21
通过键盘配置 .....	22
通过 Web 浏览器配置 .....	26
保存配置修改 .....	27
远程重启话机 .....	27
<b>配置说明</b> .....	<b>28</b>
状态页面定义 .....	28
帐号页面定义 .....	29

电话设置页面定义 .....	45
网络设置页面定义 .....	50
可编程按键 .....	54
系统设置页面定义 .....	62
维护页面定义 .....	65
应用页面定义 .....	70
增值业务页面定义 .....	72
<b>NAT 设置 .....</b>	<b>74</b>
<b>捕获数据包 .....</b>	<b>75</b>
<b>升级和配置 .....</b>	<b>76</b>
统一固件 .....	76
固件升级 .....	76
通过 LCD 菜单升级 .....	77
通过 Web GUI 升级 .....	77
没有本地 TFTP/FTP/HTTP 服务器 .....	77
话机配置 .....	78
配置文件下载 .....	78
无接触配置 .....	80
<b>恢复出厂设置 .....</b>	<b>81</b>
通过 LCD 菜单恢复出厂 .....	81
通过 Web GUI 恢复出厂 .....	81
<b>体验 GRP260X .....</b>	<b>82</b>



## 表目录

表 1	GRP260X 功能概览 .....	13
表 2	GRP2601/GRP2601P 技术规格 .....	14
表 3	GRP2602/GRP2602P/GRP2602W 技术规格 .....	15
表 4	GRP2603/GRP2603P 技术规格 .....	16
表 5	GRP2604/GRP2604P 技术规格 .....	17
表 6	设备清单 .....	19
表 7	配置菜单 .....	22
表 8	Web 界面登录名和密码 .....	26
表 9	状态页面定义 .....	28
表 10	帐号页面定义 .....	29
表 11	电话设置界面定义 .....	45
表 13	网络设置页面定义 .....	50
表 12	可编程按键页面定义 .....	54
表 14	系统设置页面定义 .....	62
表 15	维护页面定义 .....	65
表 16	应用页面定义 .....	70
表 18	增值业务页面定义 .....	72

## 图目录

图 1	GRP260x 包装清单 .....	19
图 2	桌面和壁挂插槽 .....	20
图 3	壁挂安装 .....	20
图 4	GRP2601/P 背部视图 .....	22
图 5	GRP260x 菜单 .....	25
图 6	捕获数据包 .....	75
图 7	正在捕获数据包 .....	75
图 8	GRP260x 统一固件 .....	76
图 9	配置文件下载 .....	78
图 10	证书文件下载 .....	80



## 文档目的

本文档介绍如何通过 LCD 菜单和 Web GUI 界面来配置并使用 GRP260x。

本文档的目标读者是电话管理员。

想要了解 GRP2601/GRP2601P/GRP2602/GRP2602P 的基础功能，  
请前往 <http://www.grandstream.com/support> 下载 GRP260x 用户手册。

本手册包括以下主题：

- [产品概述](#)
- [初始安装](#)
- [配置说明](#)
- [NAT 设置](#)
- [捕获数据包](#)
- [升级和配置](#)
- [恢复出厂设置](#)
- [体验 GRP260x](#)



## 更新日志

本节记录了 GPR260x 系列用户手册的重要更新。这里只列出了主要的新功能和主要的文档更新，有关更正或编辑的较小更新并未记录。

### 固件版本 1.0.3.18

- 新增支持 XML 应用 [\[XML 应用\]](#)
- 新增支持记住上一次转移全部 [\[记住上一次转移全部\]](#)
- 新增支持显示 SIP 错误响应功能 [\[显示 SIP 错误响应\]](#)
- 新增支持启用挂机键功能 [\[启用挂机键\]](#)
- 新增支持联系人匹配优先级功能 [\[联系人匹配优先级\]](#)
- 新增支持直接 IP 拨打 [\[开启直接 IP 拨打\]](#)
- 新增支持使用快速 IP 呼叫模式 [\[使用快速 IP 呼叫模式\]](#)
- 新增支持预拨号功能 [\[预拨号功能\]](#)
- 新增支持预拨号源 [\[预拨号源\]](#)
- 新增支持挂机拨号插入功能 [\[挂机拨号插入\]](#)
- 新增支持自动重拨功能 [\[自动重拨\]](#)
- 新增支持启用呼叫结束服务 [\[启用呼叫结束服务\]](#)
- 新增支持来电弹出 [\[来电弹出\]](#)
- 新增支持未接来电通知功能 [\[未接来电通知\]](#)
- 新增支持呼叫等待铃音 [\[呼叫等待铃音\]](#)
- 新增支持通话中 DTMF 显示 [\[DTMF 显示\]](#)
- 新增支持显示保持时间功能 [\[显示保持时间\]](#)
- 新增支持自动取消静音功能 [\[启用自动取消静音\]](#)
- 新增支持端断开后启用忙音功能 [\[远端断开后启用忙音\]](#)
- 新增支持启用/禁用转移功能 [\[开启转移\]](#)
- 新增支持指定转接模式 [\[指定转接模式\]](#)
- 新增支持覆盖 DND 功能 [\[覆盖 DND\]](#)
- 新增支持启用/禁用会议功能 [\[启用会议\]](#)
- 新增支持邀请入会时暂停通话功能 [\[邀请入会时暂停通话\]](#)
- 新增支持号码隐藏规则 [\[号码隐藏规则\]](#)
- 新增支持告警音开关 [\[开启告警音\]](#)
- 新增支持手柄/扬声器组听 [\[手柄组听\]](#)[\[扬声器组听\]](#)
- 新增支持设备向服务器发送请求的多次重试 [\[SIP 请求最大重试次数\]](#)
- 新增支持故障回退超时 [\[Failback 超时\]](#)

## 固件版本 1.0.1.57

- 在 Web UI 中添加系统时区显示 [\[系统时区\]](#)
- 增加支持 [\[推荐时区\]](#)

## 固件版本 1.0.1.50

- 添加在 NOTIFY 中使用路由设置的功能。 [\[使用 NOTIFY 的路由设置\]](#)
- 添加自动应答号码的支持。 [\[自动应答号码\]](#)
- 添加使用转移按键将拨打的号码配置为 DTMF 的支持。 [\[使用转移键拨打 DTMF\]](#)
- 为 GRP2604/P 的 MPK 添加了多播对讲模式。 [\[多播对讲 MPK\]](#)
- 添加了配置 VPK 的功能。 [\[VPK\]](#)
- 添加最多 3 个 XML 电话簿 URL 的能力。 [\[远程电话簿\]](#)

## 固件版本 1.0.1.41

- 在设备 LCD 菜单上添加了 VLAN 标记设置。 [\[图 5: GRP260x LCD 设置\]](#)
- 添加对线路 LED 配色方案的支持。 [\[线路 LED 配色方案\]](#)
- 添加通过 P 值部署配置后强制重启的支持。 [\[P 值 22421\]](#)
- 添加在启用公共模式时使用 SIP 帐号配置剩余帐号的支持。 [\[允许多账号\]](#)
- 在拨号方案类型中添加了对立即拨号选项的支持。 [\[类型\]](#)
- 添加在空闲屏幕上设置“无条件前转”软键的支持。 [\[自定义软键布局\]](#)
- 添加“来电等待的响铃”的支持。 [\[来电等待的响铃\]](#)

## 固件版本 1.0.1.36

- 增加希腊语支持

## 固件版本 1.0.1.18

- 初始版本



## GUI 接口示例

[http://www.grandstream.com/sites/default/files/Resources/GRP260X\\_web\\_gui.zip](http://www.grandstream.com/sites/default/files/Resources/GRP260X_web_gui.zip)

1. 登录界面截图
2. 状态界面截图
3. 帐号界面截图
4. 设置界面截图
5. 网络界面截图
6. 维护界面截图
7. 电话本界面截图



## 欢迎

感谢您购买潮流网络 GRP260x 系列 IP 语音话机。

GRP260X是运营商级IP电话GRP系列的一部分。GRP2601/2602为2线路型号，GRP2603/2604为3线路型号。GRP260x采用零接触部署，可进行大规模部署和轻松管理。它具有时尚的设计外观和新一代电话功能，其中包括五方会议，可最大程度地提高工作效率。扬声器和听筒均配置全高清音频，使用户能够以最高的清晰度进行交流，且支持Plantronics&Jabra&Sennheiser耳机和多语言界面。GRP系列包含电信级安全功能，可提供企业级安全性，包括安全启动、双固件映像和数据加密存储。对于云部署和集中管理，GRP260x支持接入潮流网络的设备管理系统（GDMS），该系统提供了一个集中式管理界面，用于配置、部署、管理和监控潮流网络终端设备。GRP260X专为桌面工作人员的需求而构造，旨在为企业、服务提供商和其他大批量市场提供易于使用且方便部署的通讯终端。

GRP260X系列提供了卓越的高清音频质量、丰富且领先的电话功能、隐私保护、与第三方SIP设备的广泛互操作性和优越的SIP/NGN/IMS平台，是企业用户寻求高质量、丰富功能、先进性能的多线路企业IP电话的理想选择。



## 产品概述

### 产品特点

以下表格介绍了 GRP260x 的主要功能:

表 1 GRP260X 功能概览

	<p><b>GRP2601</b> <b>GRP2601P</b></p>	<ul style="list-style-type: none"> <li>• 2 个 SIP 帐号</li> <li>• 4 XML 可编程软键</li> <li>• 132 x 48 (2.21 英寸) LCD 显示屏</li> <li>• 10/100 Mbps 以太网接口</li> <li>• 内置 PoE (仅 GRP2601P 支持)</li> <li>• 5 方会议</li> <li>• 支持 EHS 耳机</li> </ul>
	<p><b>GRP2602</b> <b>GRP2602P</b> <b>GRP2602W</b> <b>GRP2602G</b></p>	<ul style="list-style-type: none"> <li>• 4 个 SIP 帐号</li> <li>• 2 个带双色 LED 帐号键</li> <li>• 4 个 XML 可编程软键 2 个双色 LED 线路键</li> <li>• 132 x 48 (2.21 英寸) 背光 LCD 显示屏</li> <li>• 10/100 Mbps 以太网接口</li> <li>• 10/100 Mbps/1000Mbps 仅 GRP2602G 支持</li> <li>• 内置 PoE (仅 GRP2602P/GRP2602G 支持)</li> <li>• 5 方会议</li> <li>• 支持 EHS 耳机</li> </ul>
	<p><b>GRP2603</b> <b>GRP2603P</b></p>	<ul style="list-style-type: none"> <li>• 6 个 SIP 帐号</li> <li>• 3 个带双色 LED 帐号键</li> <li>• 4 个 XML 可编程软键</li> <li>• 3 个双色 LED 线路键</li> <li>• 132 x 64 背光 LCD 显示屏</li> <li>• 10/100/1000 Mbps 以太网接口</li> <li>• 内置 PoE (仅 GRP2603P 支持)</li> <li>• 5 方会议</li> <li>• 支持 EHS 耳机</li> </ul>



	<p style="text-align: center;"><b>GRP2604</b> <b>GRP2604P</b></p>	<ul style="list-style-type: none"> <li>• 6 个 SIP 帐号</li> <li>• 3 个带双色 LED 帐号键</li> <li>• 4 个 XML 可编程软键</li> <li>• 3 个双色 LED 线路键</li> <li>• 10 个 BLF 键（含双色指示灯）</li> <li>• 132 x 64 背光 LCD 显示屏</li> <li>• 10/100/1000 Mbps 以太网接口</li> <li>• 内置 PoE（仅 GRP2604P 支持）</li> <li>• 5 方会议</li> <li>• 支持 EHS 耳机</li> </ul>
---	---	--

## 技术规格

下表为 GRP260X 的所有技术参数，包括协议/标准、语音编码、电话功能、语言和升级/部署等。

**表 2 GRP2601/GRP2601P 技术规格**

<b>协议/标准</b>	SIP RFC3261, TCP/IP/UDP, RTP/RTCP, HTTP/HTTPS, ARP, ICMP, DNS (A record, SRV, NAPTR), DHCP, PPPoE, SSH, TFTP, NTP, STUN, SIMPLE, LLDP, LDAP, TR-069, 802.1x, TLS, SRTP, IPv6
<b>网络接口</b>	全双工自适应 10/100Mbps 以太网接口，内置 POE（仅 GRP2601P 支持）
<b>图像显示</b>	132 x 48（2.41 英寸）LCD 显示屏
<b>功能键</b>	4 个 XML 可编程软键，5 个导航（菜单）键，8 个专用功能键：邮件信息（带有 LED 指示灯），转移，耳机，静音，发送/重拨，免提，音量+，音量-
<b>语音编码</b>	支持 G.7.29A/B, G.711 $\mu$ /a-law, G.726, G.722(wide-band), G.723, iLBC, OPUS, in-band, and out-of-band DTMF(in audio, RFC2833, SIP INFO), VAD, AEC, CNG, PLC, AGC,AJB
<b>辅助接口</b>	RJ9 耳机接口（可连接 EHS Plantronics & Jabra & Sennheiser 耳机）
<b>电话功能</b>	呼叫保持，呼叫转移，呼叫前转（无条件/无应答/遇忙），五方会议，呼叫停泊/代接，可下载通讯录（XML, LDAP, 最大 2000 条），呼叫等待，通话记录（最大 800 条），摘机自动拨号，自动应答，一键拨号，灵活的拨号计划，hot desking, 自定义铃声，服务器冗余&故障转移
<b>墙体安装</b>	支持一个角度桌面支架。
<b>可壁挂</b>	支持（*壁挂安装单独出售）
<b>QoS</b>	支持二层 QoS（802.1Q, 802.1P）和三层（ToS, DiffServ, MPLS）QoS
<b>安全性</b>	基于 MD5 和 MD5-sess based 鉴权的普通用户和管理员级别密码，AES 安全配置文件，SRTP, TLS 通话加密，802.1x 的媒体访问控制
<b>多语言</b>	简体中文，英文，德文，意大利文，法文，西班牙文，葡萄牙文，俄文，克罗地亚文，韩文，日文等
<b>升级/部署</b>	通过 TFTP/ FTP/HTTP/ HTTPS 方式升级固件，通过 GDMS、TR069 或 AES 加



	密的 XML 配置文件进行大规模部署
电源/绿色节能	输入: 100-240VAC 50-60Hz 输出: +5V, 0.6A 供电: IEEE802.3af Class 1, 3.84W; IEEE802.3az (EEE) (仅 GRP2601P 支持)
产品规格	外形尺寸: 208mm (长) x 180mm (宽) x 63.4mm (高) (包含手柄) 单机+曲线重量: 650g 包装+设备重量: 810g (GRP2601 为 860g)
温度和湿度	工作温度: 0°C to 40°C 存储温度: -10°C to 60°C 湿度: 10% - 90% 无冷凝
包装清单	GRP260x/260xP 话机, 手柄及曲线, 桌面支架, 标准电源适配器 (仅 GRP2601), 网线, 快速安装手册
标准认证	FCC: Part 15 Class B; FCC Part 68 HAC; CE: EN 55032; EN 55035; EN 61000-3-2; EN 61000-3-3; EN 62368-1; RCM: AS/NZS CISPR32; AS/NZS 62368.1; AS/CA S004; IC: ICES-003; CS-03

表 3 GRP2602/GRP2602P/GRP2602W/GRP2602G 技术规格

协议/标准	SIP RFC3261, TCP/IP/UDP, RTP/RTCP, HTTP/HTTPS, ARP, ICMP, DNS (A record, SRV, NAPTR), DHCP, PPPoE, SSH, TFTP, NTP, STUN, SIMPLE, LLDP, LDAP, TR-069, 802.1x, TLS, SRTP, IPv6
网络接口	自适应 10/100Mbps 以太网接口, 内置 POE (仅 GRP2602P/GRP2602G 支持) 自适应 10/100/1000Mbps 以太网口, 内置 PoE(仅 GRP2602G 支持)
Wi-Fi	GRP2602W, 双频 Wi-Fi(2.4Ghz & 5Ghz), 802.11 a/b/g/n/ac
图像显示	132 x 48 (2.41 英寸) LCD 显示屏
功能键	2 个带有双色 LED 灯的 SIP 帐号键, 4 个 XML 可编程软键, 5 个导航 (菜单) 键, 8 个专用功能键: 邮件信息 (带有 LED 指示灯), 转移, 耳机, 静音, 发送/重拨, 免提, 音量+, 音量-
语音编码	支持 G.7.29A/B, G.711 $\mu$ /a-law, G.726, G.722(wide-band), G.723, iLBC, OPUS, in-band, and out-of-band DTMF(in audio, RFC2833, SIP INFO), VAD, AEC, CNG, PLC, AGC,AJB
辅助接口	RJ9 耳机接口 (可连接 EHS Plantronics & Jabra & Sennheiser 耳机)
电话功能	呼叫保持, 呼叫转移, 呼叫前转 (无条件/无应答/遇忙), 五方会议, 呼叫停泊/代接, 可下载通讯录 (XML, LDAP, 最大 2000 条), 呼叫等待, 通话记录 (最大 800 条), 摘机自动拨号, 自动应答, 一键拨号, 灵活的拨号计划, hot desking, 自定义铃声, 服务器冗余&故障转移
高清语音	支持高清手柄和免提。
墙体安装	支持 1 个角度桌面支架。
可壁挂	支持 (*壁挂安装单独出售)





<b>QoS</b>	支持二层 QoS (802.1Q, 802.1P) 和三层 (ToS, DiffServ, MPLS) QoS
<b>安全性</b>	基于 MD5 和 MD5-session based 鉴权的普通用户和管理员级别密码, AES 安全配置文件, SRTP, TLS 通话加密, 802.1x 的媒体访问控制
<b>多语言</b>	简体中文, 英文, 德文, 意大利文, 法文, 西班牙文, 葡萄牙文, 俄文, 克罗地亚文, 韩文, 日文等
<b>升级/部署</b>	通过 TFTP/FTP/HTTP/HTTPS 方式升级固件, 通过 GDMS、TR069 或 AES 加密的 XML 配置文件进行大规模部署
<b>电源/绿色节能</b>	输入: 100-240VAC 50-60Hz 输出: +5V, 0.6A 供电: IEEE802.3af Class 1, 3.84W; IEEE802.3az (EEE) (仅 GRP2602P/GRP2602G 支持)
<b>产品规格</b>	整个包装+设备重量: 880g (GRP2602 & GRP2602W&2602G), 830g (GRP2602P) 单机+曲线重量: 670g 外形尺寸: 208mm(L)* 180mm(W)*63.4mm(H)
<b>温度和湿度</b>	工作温度: 0°C to 40°C 存储温度: -10°C to 60°C 湿度: 10% - 90% 无冷凝
<b>包装清单</b>	GRP2602/P/W/G 话机, 手柄及曲线, 桌面支架, 标准电源适配器(仅 GRP2602/GRP2602W/2602G), 网线, 快速安装手册, 宣传册
<b>标准认证</b>	FCC: Part 15 Class B; FCC Part 68 HAC; CE: EN 55032; EN 55035; EN 61000-3-2; EN 61000-3-3; EN 62368-1; RCM: AS/NZS CISPR32; AS/NZS 62368.1; AS/CA S004; IC: ICES-003; CS-03

**表 4 GRP2603/GRP2603P 技术规格**

<b>协议/标准</b>	SIP RFC3261, TCP/IP/UDP, RTP/RTCP, HTTP/HTTPS, ARP, ICMP, DNS (A record, SRV, NAPTR), DHCP, PPPoE, SSH, TFTP, NTP, STUN, SIMPLE, LLDP, LDAP, TR-069, 802.1x, TLS, SRTP, IPv6
<b>网络接口</b>	全双工自适应 10/100/1000Mbps 以太网接口, 内置 POE (仅 GRP2603P 支持)
<b>图像显示</b>	132 x 64 背光 LCD 显示屏
<b>功能键</b>	3 个带有双色 LED 灯的 SIP 帐号键, 4 个 XML 可编程软键, 5 个导航 (菜单) 键, 9 个专用功能键: 邮件信息 (带有 LED 指示灯), 转移, 耳机, 静音, 保持, 发送/重拨, 免提, 音量+, 音量-
<b>语音编码</b>	支持 G.7.29A/B, G.711 $\mu$ /a-law, G.726, G.722(wide-band), G.723, iLBC, OPUS, in-band, and out-of-band DTMF(in audio, RFC2833, SIP INFO), VAD, AEC, CNG, PLC, AGC,AJB
<b>辅助接口</b>	RJ9 耳机接口 (可连接 EHS Plantronics & Jabra & Sennheiser 耳机)
<b>电话功能</b>	呼叫保持, 呼叫转移, 呼叫前转 (无条件/无应答/遇忙), 五方会议, 呼叫停泊/代接, 可下载通讯录 (XML, LDAP, 最大 2000 条), 呼叫等待, 通话记录 (最



	大 800 条), 摘机自动拨号, 自动应答, 一键拨号, 灵活的拨号计划, hot desking, 自定义铃声, 服务器冗余&故障转移
高清语音	支持高清手柄和免提。
墙体安装	支持 2 个角度桌面支架。
可壁挂	支持 (*壁挂安装单独出售)
QoS	支持二层 QoS (802.1Q, 802.1P) 和三层 (ToS, DiffServ, MPLS) QoS
安全性	基于 MD5 和 MD5-sess based 鉴权的普通用户和管理员级别密码, AES 安全配置文件, SRTP, TLS 通话加密, 802.1x 的媒体访问控制
多语言	简体中文, 英文, 德文, 意大利文, 法文, 西班牙文, 葡萄牙文, 俄文, 克罗地亚文, 韩文, 日文等
升级/部署	通过 TFTP/ FTP/HTTP/ HTTPS 方式升级固件, 通过 GDMS、TR069 或 AES 加密的 XML 配置文件进行大规模部署
电源/绿色节能	输入: 100-240VAC 50-60Hz 输出: +5V, 0.6A 供电: IEEE802.3af Class 1, 3.84W; IEEE802.3az (EEE) (仅 GRP2603 支持)
产品规格	外形尺寸: 214mm (长) x 206mm (宽) x 68mm (高) (包含手柄) 话机+曲线重量: 780g 包装+设备重量: 1090g (GRP2603P 为 1140g)
温度和湿度	工作温度: 0°C to 40°C 存储温度: -10°C to 60°C 湿度: 10% - 90% 无冷凝
包装清单	GRP260x/260xP 话机, 手柄及曲线, 桌面支架, 标准电源适配器 (仅 GRP2603), 网线, 快速安装手册
标准认证	FCC: Part 15 Class B; FCC Part 68 HAC; CE: EN 55032; EN 55035; EN 61000-3-2; EN 61000-3-3; EN 62368-1; RCM: AS/NZS CISPR32; AS/NZS 62368.1; AS/CA S004; IC: ICES-003; CS-03

表 5 GRP2604/GRP2604P 技术规格

协议/标准	SIP RFC3261, TCP/IP/UDP, RTP/RTCP, HTTP/HTTPS, ARP, ICMP, DNS (A record, SRV, NAPTR), DHCP, PPPoE, SSH, TFTP, NTP, STUN, SIMPLE, LLDP, LDAP, TR-069, 802.1x, TLS, SRTP, IPv6
网络接口	全双工自适应 10/100/1000Mbps 以太网接口, 内置 POE (仅 GRP2604P 支持)
图像显示	132 x 64 背光 LCD 显示屏
功能键	3 个带有双色 LED 灯的 SIP 帐号键, 4 个 XML 可编程软键, 5 个导航 (菜单) 键, 9 个专用功能键: 邮件信息 (带有 LED 指示灯), 转移, 耳机, 静音, 保持, 发送/重拨, 免提, 音量+, 音量-。10 个 BLF 键 (含双色指示灯)。
语音编码	支持 G.7.29A/B, G.711μ/a-law, G.726, G.722(wide-band), G.723, iLBC, OPUS, in-band, and out-of-band DTMF(in audio, RFC2833, SIP INFO), VAD, AEC,



	CNG, PLC, AGC,AJB
辅助接口	RJ9 耳机接口（可连接 EHS Plantronics & Jabra & Sennheiser 耳机）
电话功能	呼叫保持，呼叫转移，呼叫前转（无条件/无应答/遇忙），五方会议，呼叫停泊/代接，可下载通讯录（XML, LDAP, 最大 2000 条），呼叫等待，通话记录（最大 800 条），摘机自动拨号，自动应答，一键拨号，灵活的拨号计划，hot desking，自定义铃声，服务器冗余&故障转移
高清语音	支持高清手柄和免提。
墙体安装	支持 2 个角度桌面支架。
可壁挂	支持（*壁挂安装单独出售）
QoS	支持二层 QoS（802.1Q, 802.1P）和三层（ToS, DiffServ, MPLS）QoS
安全性	基于 MD5 和 MD5-sess based 鉴权的普通用户和管理员级别密码，AES 安全配置文件，SRTP, TLS 通话加密，802.1x 的媒体访问控制
多语言	简体中文，英文，德文，意大利文，法文，西班牙文，葡萄牙文，俄文，克罗地亚文，韩文，日文等
升级/部署	通过 TFTP/ FTP/HTTP/ HTTPS 方式升级固件，通过 GDMS、TR069 或 AES 加密的 XML 配置文件进行大规模部署
电源/绿色节能	输入：100-240VAC 50-60Hz 输出：+5V, 0.6A 供电：IEEE802.3af Class 1, 3.84W; IEEE802.3az (EEE) (仅 GRP2604P 支持)
产品规格	外形尺寸：214mm（长）x206mm（宽）x 68mm（高）（包含手柄） 单机+曲线重量：790g 包装+设备重量：1100（GRP2604 为 1150g）
温度和湿度	工作温度：0°C to 40°C 存储温度：-10°C to 60°C 湿度：10% - 90% 无冷凝
包装清单	GRP260x/260xP 话机，手柄及曲线，桌面支架，标准电源适配器（仅 GRP2604），网线，快速安装手册
标准认证	FCC: Part 15 Class B; FCC Part 68 HAC; CE: EN 55032; EN 55035; EN 61000-3-2; EN 61000-3-3; EN 62368-1; RCM: AS/NZS CISPR32; AS/NZS 62368.1; AS/CA S004; IC: ICES-003; CS-03



## 初始安装

本章介绍了基本的安装说明，包括包装清单和获取 GRP260x 最佳性能的信息。

### 设备清单

表 6 设备清单

GRP260x
<ul style="list-style-type: none"> <li>• 1 个 GRP260x 主机</li> <li>• 1 个手柄</li> <li>• 1 个电话支架</li> <li>• 1 根网线</li> <li>• 1 个电源适配器（仅 GRP2601/GRP2602）</li> <li>• 1 根电话曲线</li> <li>• 1 本快速安装手册</li> </ul>



图 1 GRP260x 包装清单

#### 注意：

安装前，请检查包装内容是否完整，如果发现有任何缺漏，请联系你的管理员。



## 安装 GRP260x

GRP260x 可以使用电话支架安装在桌面上，也可以使用插槽安装在墙壁上。

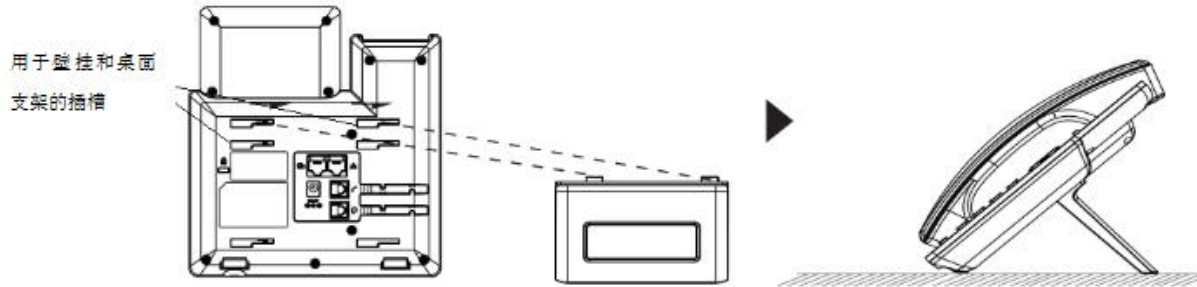


图 2 桌面和壁挂插槽

### 桌面安装

要将电话通过支架安装在桌子上，请将电话支架连接到话机底部的插槽。（上半部分，下半部分）

### 壁挂安装

1. 将壁挂式垫片固定到电话背面的壁挂插槽。
2. 通过壁挂孔将话机固定在墙上。
3. 从听筒支架中拉出卡扣（请参见下图）。
4. 旋转卡扣并将其重新插入插槽，卡舌朝上，以便话机安装在墙壁上时能挂住听筒（请参见下图）。

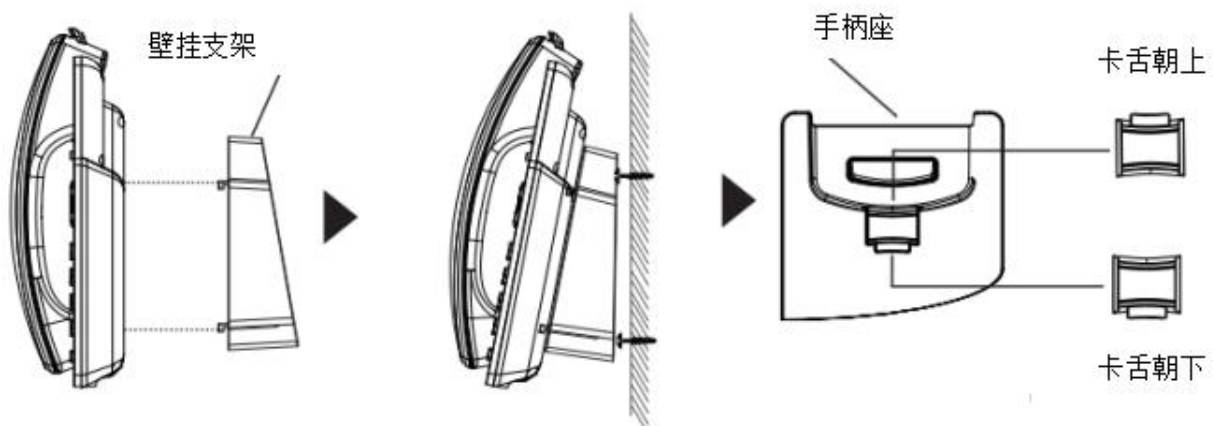


图 3 壁挂安装



## 连接 GRP260x

要启动 GRP2600，请按照以下步骤操作：

1. 用电话线连接听筒和主机。
2. 使用网线将电话的 LAN 端口连接到集线器/交换机或路由器的 RJ-45 插座（路由器的 LAN 侧）。
3. 将 5V DC 输出插头连接至电话的电源插孔；将电源适配器插入电源插座。如果在步骤 2 中使用了 PoE 交换机（仅 GRP2601P / GRP2602P / GRP2603P / GRP2604P），则可以跳过此步骤。
4. 液晶显示屏上将显示 Grandstream 标识。请等待日期/时间显示后在继续操作。
5. 您可以通过静态 IP 或 DHCP，使用电话嵌入式 Web 服务器或键盘配置菜单进一步配置电话。

### 使用 Wi-Fi（仅限 GRP2602W）：

- 在 LCD 菜单上，导航至“设置 → Wi-Fi 设置”并启用 Wi-Fi。
- 选择“Wi-Fi 网络”，GRP2602W 将在范围内自动开始扫描。
- 显示 Wi-Fi 网络列表。选择所需的网络，如果需要，输入正确的密码进行连接。
- 用户可以通过访问“Wi-Fi”网络，然后按添加软按键 **+** 来添加并连接到隐藏网络。然后输入网络信息。

### 注意：

当 GPR2602W 未连接任何网络（包括以太网和 Wi-Fi）时，会弹出提示界面通知用户。用户可以通过按下 Wi-Fi 软键快速进入“Wi-Fi 网络”页面。

为了便于部署，开箱即用的 GRP2602W 预配置为连接到名为 wp\_master 的默认 SSID，密码 (WPA/WPA2 PSK) 等于 wp!987@dmn，用户也可以从 Web UI 调整这些设置 以便更轻松地在客户站点上进行部署。



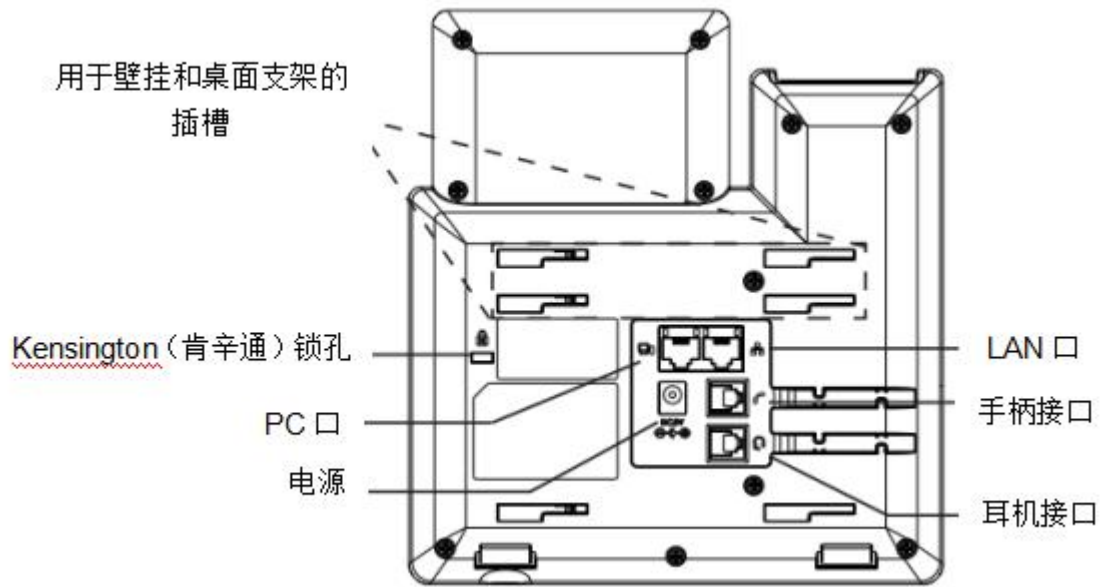




图 4 GRP2601/P 背部视图

## 通过键盘配置

要使用电话的键盘配置LCD菜单，请按照以下说明进行操作：

- **进入菜单项** 当电话处于空闲状态时，按下圆形菜单按钮或菜单软键进入配置菜单。
- **菜单导航** 按方向键选择菜单项。
- **进入/确认选项** 按下圆形菜单键进入/确认选择项。
- **退出** 按下返回软键退出当前菜单。
- **返回首页**

下表列出了各个菜单项：

表 7 配置菜单

状态	<p>显示帐号状态，网络状态，软件版本号和硬件信息。</p> <p><b>网络状态</b>                  按下进入子菜单，其中包含 SSID(仅 GRP2602W)，IP 设置信息（DHCP/静态 IP/PPPoE），Ipv4 地址，Ipv6 地址，MAC 地址，子网掩码，网关，DNS 和 NTP 服务器。</p> <p><b>帐户状态</b>                  显示帐号注册状态。</p> <p><b>系统状态</b>                  按下进入子菜单，其中包含硬件信息，软件版本和 IP 地理信息。</p> <p><b>通话状态</b></p>
----	---





显示最近 6 条线路的呼叫状态。包括通话质量，网络质量。

设置页面包含以下子菜单：

- **帐号设置**

启用/禁用 SIP 帐号，配置帐号名称，SIP 服务器的地址，SIP 用户 ID，SIP 身份 ID，SIP 密码，出站代理和语音邮件访问号码。

- **呼叫设置**

启用/禁用 SIP 帐号自动接听，启用/禁用 SIP 转移（无条件转移/遇忙转移/无应答转移），启用/禁用免打扰功能。

- **基础设置**

- **声音**

按左右键调整铃声和音量。

- **显示**

按左右键调整 LCD 显示屏亮度。

- **日期时间**

调整日期时间和显示格式。

- **时区**

使用上下键滚动，从列表中选择时区。

- **语言**

选择要在话机 LCD 上显示的语言。用户可以根据 IP 位置为本地语言选择“自动”（如果有）。默认为自动。

- **耳机类型**

选择接入话机的耳机类型。

- **高级设置**

- **升级**

通过连接固件升级服务器来检查升级。


- **系统日志**

配置系统日志级别，传输协议和系统日志服务器的地址。

- **安全**

开启/禁用 Web 和 SSH 访问。

- **版本切换**

按下软键  可在话机加载的双固件版本之间切换。话机将使用所选版本重启。

- **语言文件下载**

XML 语言文件下载和语言自动下载开关。

- **恢复出厂设置**



	<p>将话机恢复出厂设置。恢复出厂设置后，所有设备配置和用户数据都将丢失。</p> <ul style="list-style-type: none"> <li>• <b>网络设置</b> <ul style="list-style-type: none"> <li>○ <b>网络协议</b> 选择“首选 IPv4” / “首选 IPv6 ” / “仅 IPv4” / “仅 IPv6”。默认设置为“仅 IPv4”。</li> <li>○ <b>IPv4 设置</b> 选择 IP 模式 (DHCP / 静态 IP / PPPoE)；配置 PPPoE 帐号 ID 和密码；配置静态 IP 地址，网络掩码，网关，首选 DNS 服务器。</li> <li>○ <b>IPv6 设置</b> 选择 IP 模式 (DHCP / 静态 IP)；配置静态 IP 地址，IPv6 前缀 (64 位)，IPv6 首选 DNS 服务器。</li> <li>○ <b>VLAN 设置</b> 配置 CDP, LLDP, Layer 2 QoS 等</li> </ul> </li> <li>• <b>Wi-Fi 设置 (仅 GRP2602W)</b> <ul style="list-style-type: none"> <li>○ <b>Wi-Fi</b> 开启/关闭 Wi-Fi。</li> <li>○ <b>Wi-Fi 频段</b> 选择 WiFi 频段 (2G, 5G, 或 2G&amp;5G)。</li> <li>○ <b>Wi-Fi 网络</b> 扫描和显示可用的 Wi-Fi 网络。</li> </ul> </li> </ul>
消息	<ul style="list-style-type: none"> <li>• <b>即时信息</b> 显示接收到的即时信息。</li> <li>• <b>语音留言</b> 按以下格式显示语音邮件信息：普通/紧急。</li> </ul>
呼叫记录	<p><b>显示本地呼叫日志：</b>全部记录/未接来电/已拨/已接。</p>
联系人信息	<p>联系人菜单包括以下选项：</p> <ul style="list-style-type: none"> <li>• <b>本地电话本</b></li> <li>• <b>本地组</b></li> </ul> <p>用户可以在此处配置电话本/群组选项，将电话本 XML 下载到电话中，然后从电话本中搜索并拨打电话。</p> <ul style="list-style-type: none"> <li>• <b>LDAP</b></li> </ul> <p>用户可以在此处搜索 LADP 联系人。</p>
功能检测	<ul style="list-style-type: none"> <li>• <b>音频回环</b></li> </ul>



重启	<p>按下听筒，扬声器或耳机按钮选择媒体通道。使用扬声器/听筒/耳机与电话通话。如果您能听到声音，则说明音频工作正常。按软键  退出音频回环模式。</p> <ul style="list-style-type: none"> <li><b>键盘/LED 灯诊断程序</b> 所有指示灯将点亮。按键名称将显示在屏幕上。按键盘上的任意键以诊断该键的功能。按挂机键退出键盘/LED 诊断模式。</li> <li><b>证书校验</b> 用于验证服务器证书的证书链。</li> </ul>
重启	重启话机。

下图显示了键盘菜单的配置流程：

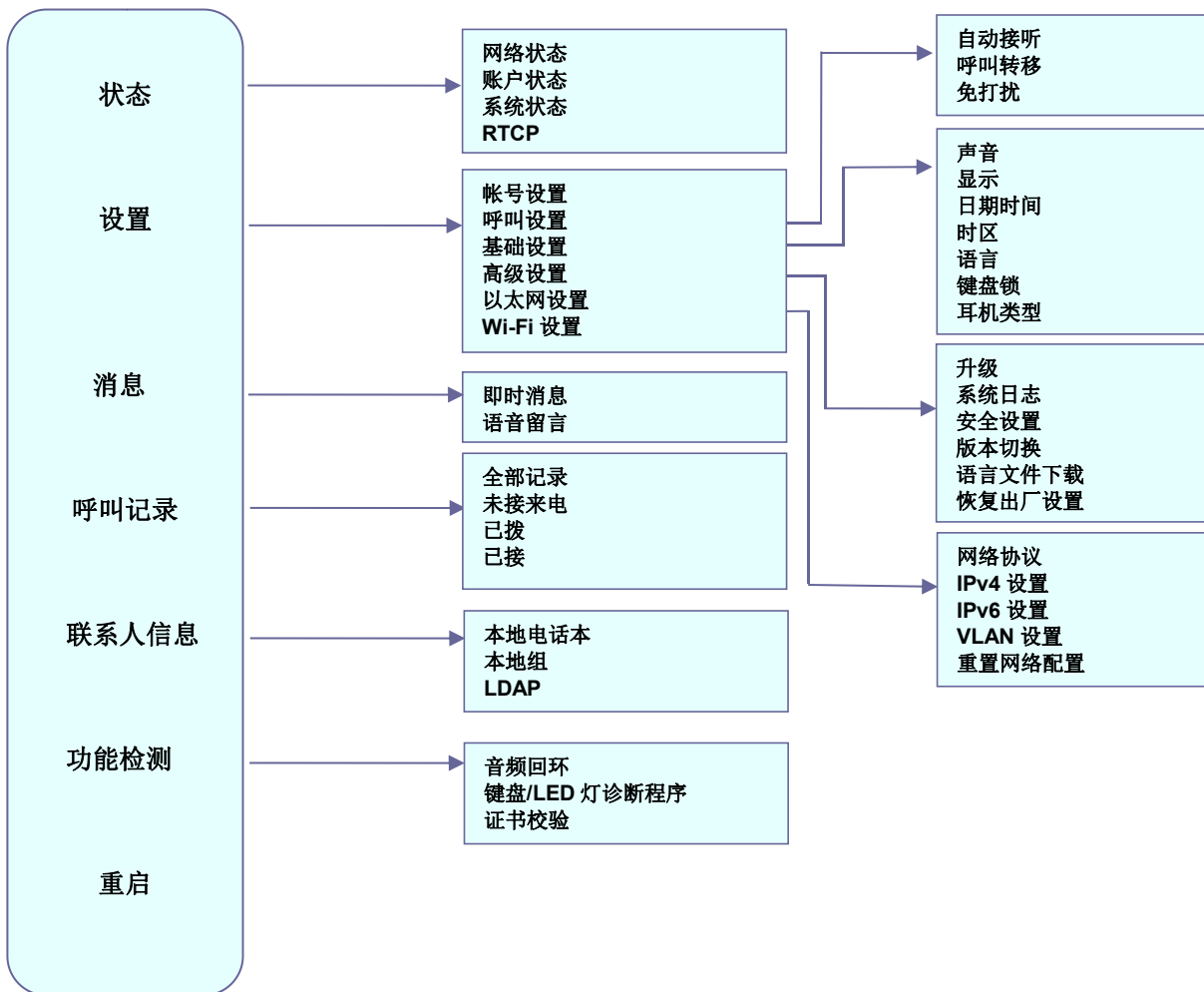


图 5 GRP260x 菜单



## 通过 Web 浏览器配置

GRP260x 的嵌入式 Web 服务器响应 HTTP/HTTPS GET/POST 请求。嵌入式 HTML 页面允许用户通过网络浏览器（例如 Google Chrome, Mozilla Firefox 和 Microsoft IE）配置 GRP260x。访问 Web 页面：

1. 将电脑连接到与GRP260x相同的网络。
2. 确保GRP260x已打开并显示其IP地址。您可以按向上方向键查看话机的IP地址。
3. 在电脑上打开Web浏览器。
4. 在浏览器的地址栏中输入GRP260x的IP地址。
5. 输入管理员登录名和密码访问Web配置菜单。

### 注意:

- 电脑必须与GRP260x连接到相同的网络。通过将电脑连接到与GRP260x相同的集线器或交换机，可以轻松完成此操作。如果没有集线器/交换机（或集线器/交换机上的空闲端口），请直接将电脑连接到GRP260x背面的PC端口；
- 如果GRP260x已正确连接到可以正常工作的Internet，GRP260x的IP地址将显示在菜单->状态->网络状态中。该地址的格式为：xxx.xxx.xxx.xxx，其中xxx表示0-255之间的数字。用户需要此地址才能访问Web界面。例如，如果GRP260x的IP地址为192.168.40.154，请在浏览器的地址栏中输入“http://192.168.40.154”。
- 登录界面有两个默认密码：

表 8 Web 界面登录名和密码

用户级别	用户名	密码	Web 页面权限
终端用户	user	123	状态页面和基础设置
管理员	admin	随机密码, 可在设备背后的标签查看	所有页面

- 更改任何设置时，请始终点击页面底部的“保存”或“保存并应用”按钮提交。如果仅保存更改但未应用更改，在进行所有更改后，点击页面顶部的“应用”按钮即可提交。在所有Web页面中提交更改后，如有必要，请重启GRP260x以使更改生效（“帐号”页面和“电话本”页面下的所有选项均不需要重启。“设置”页面下的大多数选项不需要重启）。



## 保存配置修改

用户对配置进行更改后，点击“保存”按钮将保存但不会应用更改，需要单击 **Web GUI** 页面底部的“保存并应用”按钮，或者用户可以直接点击“保存并应用”按钮。建议您在应用所有更改后重新启动话机或关闭话机电源，然后重新启动。

## 远程重启话机

按下**Web GUI**页面右上角的“重启”按钮远程重启电话，**Web**浏览器将显示重启消息，等待大约1分钟可再次登录。



## 配置说明

本部分介绍GRP260x的Web界面中的选项。如上所述，您可以以管理员或终端用户身份登录。

- **状态：**显示GRP260x的帐号状态，网络状态和系统信息。
- **帐号：**配置SIP帐号。
- **电话设置：**配置基础设置、呼叫功能、铃声音调等。
- **网络设置：**配置网络设置。
- **可编程按键：**配置待机界面和呼叫界面的软键布局，配置GRP2602/GRP2603/GRP2604的虚拟多功能按键，配置GRP2604的多功能按键。
- **系统设置：**配置Web访问、LCD显示、日期时间、Web服务等
- **维护：**配置升级和配置，系统诊断等。
- **应用：**配置Web服务、本地联系人、呼叫记录等。
- **增值服务：**配置GDS门禁，呼叫中心等

## 状态页面定义

表 9 状态页面定义

状态->帐号状态	
帐号	帐号索引 <ul style="list-style-type: none"> <li>• GRP2601/GRP2601P: 2 个 SIP 帐号</li> <li>• GRP2602/GRP2602P/GRP2602W: 4 个 SIP 帐号</li> <li>• GRP2603/GRP2603P: 6 个 SIP 帐号</li> <li>• GRP2604/GRP2604P: 6 个 SIP 帐号</li> </ul>
SIP 用户 ID	显示配置的 SIP 用户 ID。
SIP 服务器	显示配置的 SIP 服务器的 URL 或 IP 地址，以及 SIP 服务器端口。
SIP 注册状态	显示 SIP 帐号的注册状态，它将以绿色/红色字体显示是/否。
状态->网络状态	
MAC 地址	设备的全局唯一 ID，格式为 HEX。MAC 地址将用于部署配置文件。可以在原始包装盒随附的标签上以及设备背面的标签上找到。
IP 类型设置	配置的 IP 类型：DHCP，静态 IP、PPPoE。
IPv4 地址	GRP260x 的 IPv4 地址。
IPv6 地址	GRP260x 的 IPv6 地址。
OpenVPN® IP	GRP260x 的 OpenVPN® IP 地址。
子网掩码	GRP260x 的子网掩码。



网关	GRP260x 的网关地址。
DNS 服务器 1	GRP260x 的 DNS 服务器 1 的地址。
DNS 服务器 2	GRP260x 的 DNS 服务器 2 的地址。
PPPoE 连接	PPPoE 连接状态。
NAT 类型	话机使用的 NAT 类型。
NAT 穿透	显示 GRP260x 上每个帐号的 NAT 连接状态。
<b>状态-&gt;系统信息</b>	
产品型号	GRP260x 的型号。
P/N 值	产品零件号码。
软件版本	<ul style="list-style-type: none"> <li>● <b>Boot:</b> boot 版本号。</li> <li>● <b>Core:</b> 核心版本号。</li> <li>● <b>Base:</b> 基础版本号。</li> <li>● <b>Prog:</b> 程序版本号。这是主要的固件发行版号，该编号始终用于标识 GRP260x 的软件系统。</li> <li>● <b>Local:</b> 区域版本号。</li> <li>● <b>Recovery:</b> 恢复版本号。</li> </ul>
IP 地理信息	<ul style="list-style-type: none"> <li>● 语言：显示语言。</li> <li>● 推荐时区：显示 IP 地址检测到的时区</li> </ul>
系统运行时间	系统自上次重启后运行的时间。
系统时间	GRP260x 的当前系统时间。
系统时区	显示用户配置的时区信息。
服务状态	GUI 界面和话机的服务状态。
系统信息	下载系统信息。
用户空间	用户已用的存储空间和数据状态。
核心转储	显示核心转储的状态以及生成的核心转储文件（如果有）。它还具有手动生成 GUI/Phone 核心转储文件的功能。
特殊模式	<b>OpenVPN®支持:</b> 显示话机支持的 OpenVPN。

## 帐号页面定义

表 10 帐号页面定义

<b>帐号 x → 基本设置</b>	
帐号注册	
激活帐号	是否激活帐号。默认设置为“否”。



<b>账号名</b>	与账号对应的账号名称，显示在话机 LCD 上。
<b>SIP 服务器</b>	SIP 服务器的 URL 或 IP 地址和端口。这是由您的 VoIP 服务提供商（ITSP）提供的。
<b>次要 SIP 服务器</b>	设置次要 SIP 服务器的 IP 地址或 URL。当首选 SIP 服务器失效时，话机将使用该次要 SIP 服务器。
<b>出局代理</b>	配置出局代理服务器、多媒体网关或会话边界控制器的 IP 地址或域名。该配置用于不同网络环境的防火墙或 NAT 穿透。
<b>备用出局代理</b>	无法连接主代理时将使用的次要出局代理的 IP 地址或域名。
<b>SIP 用户 ID</b>	配置 SIP 用户 ID，由 VoIP 服务提供商提供，通常与电话号码形式相似或者就是实际的电话号码。
<b>SIP 认证 ID</b>	输入 SIP 服务器验证用户身份的 ID。可以与 SIP 用户 ID 相同或不同。
<b>SIP 认证密码</b>	输入 SIP 账号向 SIP 服务器注册时使用的密码。
<b>名称</b>	将用于来电显示的 SIP 服务器用户名（可选）。
<b>电话 URI</b>	若电话被分配了 PSTN 号码，用户需设置此项为"User=Phone"。此时该参数会在 SIP 请求中会加到请求和"TO"头域用于指示 E.164 参数。若设置为"使用"，在 SIP 请求中"TEL"将取代"SIP"被使用。默认为"不使用"。
<b>语音信箱接入码</b>	此参数允许您通过按电话上的留言按钮来访问语音留言。此 ID 通常是 VM 门户访问号码。例如，在 UCM6xxx IPPBX 中，可以使用*97。
<b>BLF 服务器</b>	配置用于订阅请求的 BLF 服务器（可选）。
<b>帐号显示</b>	此选项允许您配置 SIP 帐户显示在话机屏幕上的显示方式。如果设置为“用户名”，LCD 帐户标签将显示为此 SIP 帐户配置的帐户名称。如果设置为“用户 ID”，则会显示为此 SIP 帐户配置的 SIP 用户 ID。
<b>网络设置</b>	
<b>DNS 模式</b>	<p>选择 DNS 模式以用于客户端查找服务器。有四种模式：</p> <ul style="list-style-type: none"> <li>• A Record</li> <li>• SRV</li> <li>• NATPTR / SRV</li> <li>• 使用配置 IP</li> </ul> <p>默认设置为“A Record”。</p> <p>如果用户希望通过 DNS SRV 定位服务器，则用户可以选择“SRV”或“NATPTR / SRV”。如果选择“使用已配置的 IP”，请填写以下三个字段：首选 IP；备选 IP 1；备选 IP 2。</p>



	<ul style="list-style-type: none"> <li>如果 SIP 服务器配置为域名，则话机不会发送 DNS 查询，但如果其中至少有一个不为空，则使用“首选 IP”或“备选 IP x”发送 SIP 消息。话机将首先尝试使用“首选 IP”。在没有任何响应的 3 次尝试后，它将切换到“备选 IP x”，然后在 3 次重试后切换回“首选 IP”。如果 SIP 服务器已经是 IP 地址，即使选择了“用户配置的 IP”，话机也会直接使用它。</li> </ul>
<b>SIP 请求最大重试次数</b>	设置设备向服务器发送请求的最大重试次数。DNS SRV 配置下，若目的地址没有回应，则所有请求消息按照配置的重试次数向同一地址重新发送请求。有效范围: 1-10。
<b>DNS SRV 故障切换模式</b>	<p>该选项将决定在使用 DNS SRV 解析 SIP 服务器主机的 IP 后，将使用哪个 IP 来发送 SIP 数据包。</p> <ul style="list-style-type: none"> <li><b>默认</b> 如果该选项设置为“默认”，它将再次尝试一次向一个 IP 发送注册消息，并重复该过程。</li> <li><b>保存一个直到 DNS TTL</b> 如果该选项设置为“直到 DNS TTL 保存一个”，它将首先将注册消息发送到先前注册的 IP。如果没有响应，它将尝试每个 IP 发送一个。如果 DNS TTL（生存时间）已启动，则此行为将持续。</li> <li><b>保存一个直到无响应</b> 如果该选项设置为“保存一个直到没有响应”，它将首先将注册消息发送到先前注册的 IP，但此行为将持续到注册服务器无响应。</li> </ul>
<b>Failback 超时</b>	设置 FAILBACK 模式下，当前使用中的 IP 持续使用时间。
<b>首选 IP</b>	当 DNS 模式选择“使用配置 IP”时，配置电话发送 DNS 消息的首选地址。
<b>备选 IP 1</b>	当 DNS 模式选择“使用配置 IP”时，配置电话发送 DNS 消息的备选地址 1。
<b>备选 IP 2</b>	当 DNS 模式选择“使用配置 IP”时，配置电话发送 DNS 消息的备选地址 2。
<b>NAT 穿透</b>	<p>此参数配置是否激活 NAT 遍历机制。用户可以从 No, STUN, Keepalive, UPnP, Auto 或 VPN 中选择机制。默认设置为“自动”。</p> <p>如果设置为“STUN”且配置了 STUN 服务器，则话机将根据 STUN 服务器进行路由。如果 NAT 类型为 Full Cone, Restricted Cone 或 PortRestricted Cone, 则话机将尝试在所有 SIP 和 SDP 消息中使用公共 IP 地址和端口号。</p> <p>如果配置为“保持激活”状态，话机将定期向 SIP 服务器发送空 SDP 数据包以保持 NAT 端口打开。如果使用出局代理，请将此配置为“否”。如</p>





	果检测到的 NAT 是对称 NAT, 则不能使用“STUN”。如果使用 OpenVPN, 则将其设置为“VPN”。
使用代理	填写 SIP 代理, 用于通知 SIP 服务器该话机位于 NAT /防火墙后面。除非 SIP 服务器支持此功能, 否则请勿配置此参数。
使用 SBC	配置是否使用 SBC 服务器, 如果用户希望在与 3CX 关联的 SBC 下工作, 则应启用此功能以便与服务器进行更好的通信。
<b>帐号 x → SIP 设置</b>	
<b>基本设置</b>	
SIP 注册	设置话机是否给代理服务器发送 SIP 注册报文。默认开启。
重启时注销注册	<ul style="list-style-type: none"> <li>如果设置为“否”, 则重新启动时话机将不会取消注册 SIP 帐户。</li> <li>如果设置为“全部”, 则在话机重新启动时将清除 SIP 用户的注册信息 SIP Contact 标头将包含“*”以通知服务器解除绑定连接。</li> <li>如果设置为“Instance”, 则 SIP 用户将仅在当前电话上取消注册。</li> </ul>
注册超时	此参数允许用户设定话机更新注册的时间周期(分钟)。默认时间间隔为 60 分钟(1 小时)。最大时间间隔为 64800 分钟(大约 45 天)。
订阅超时	指定话机使用指定的注册器刷新其订阅的频率(以分钟为单位)。最大值为 64800 (约 45 天)。默认值为 60 分钟。
注册期限内重新注册等待时间	设置话机在注册期限内, 重新发送注册请求的等待时间。默认为“0”。
注册失败后重试等待时间	注册失败时重试注册的时间间隔。有效范围是 1 到 3600。默认值为 20 秒。
初始 REGISTER 带有 Auth 头域	在初始的 REGISTER 注册消息中添加鉴权头域。默认设置为“否”。
启动 options 保持激活	配置是否启用 SIP OPTIONS 跟踪帐户注册状态。如果启用, 电话将定期向服务器发送 OPTIONS 消息以跟踪与服务器的连接状态。  默认为“禁用”。
Options 保持激活时间间隔	配置电话向服务器发送 OPTIONS 消息的时间间隔。如果设置为 30 秒, 则表示手机将每 30 秒向服务器发送一条 OPTIONS 消息。
Options 保持激活最大丢失数量	配置电话将尝试发送 OPTIONS 消息到服务器而没有收到响应的最大次数。如果设置为“3”, 则话机将发送 3 次 OPTIONS 信息。如果服务器没有响应, 电话将重新注册。
订阅语音留言	设置话机是否发送 SUBSCRIBE 消息订阅语音留言, 默认为“否”。
订阅注册	设置话机是否发送 SUBSCRIBE 消息订阅注册。若启用, 订阅信息会周期性发送, 默认为“否”。



使用 <b>Privacy</b> 头域	<p>控制“隐私头”是否出现在 SIP 邀请消息中。如果设置为“默认”，当特殊功能不是“华为 IMS”时，手机会添加“隐私头”；如果设置为“否”，手机将不会添加“隐私标题”；如果设置为“是”，手机总是会添加“隐私标题”。</p> <p>默认设置为“默认”。</p>
使用 <b>P-Preferred-Identity</b> 头域	<p>控制 P-Preferred-Identity 头域是否将出现在 SIP INVITE 消息中。</p> <ul style="list-style-type: none"> <li>• <b>默认</b>: P-Preferred-Identity Header 将在 INVITE 中显示，除非启用了“Huawei IMS”特殊功能。</li> <li>• <b>是</b>: P-Preferred-Identity 头域将始终显示在 INVITE 中。</li> <li>• <b>否</b>: P-Preferred-Identity 标头将不会显示在 INVITE 中。</li> </ul> <p>默认设置为“默认”。</p>
使用 <b>X-Grandstream-PBX</b> 头域	<p>在 SIP 请求中启用/禁用 X-Grandstream-PBX 头域的使用。禁用时，从话机发送的 SIP 消息将不包括所选头域。默认设置为“是”。</p>
使用 <b>P-Access-Network-Info</b> 头域	<p>启用/禁用 SIP 请求中 P-Access-Network-Info 头域的使用。禁用时，从话机发送的 SIP 消息将不包括所选头域。默认设置为“是”。</p>
使用 <b>P-Emergency-Info</b> 头域	<p>启用/禁用 SIP 请求中 P-Emergency-Info 头域的使用。禁用时，从话机发送的 SIP 消息将不包括所选头域。默认设置为“是”。</p>
使用 <b>MAC</b> 头域	<ul style="list-style-type: none"> <li>• 如果设置为“<b>仅注册</b>”，用于注册或取消注册的 SIP 消息将在头域中包含 MAC 地址，并且除了 REGISTER 消息之外的所有传出 SIP 消息都将 MAC 地址附加到 User-Agent 头域；</li> <li>• 如果设置为“<b>全部</b>”，则注册或取消注册的 SIP 消息将包含标头中的 MAC 地址，并且包括 REGISTER 的所有传出 SIP 消息都将 MAC 地址附加到 UserAgent 头域；</li> <li>• 如果设置为“<b>否</b>”，则不将 MAC 头包括在寄存器或取消注册消息中，也不将 MAC 地址附加到任何传出 SIP 消息的 User-Agent 头域。</li> </ul> <p>默认为“否”。</p>
在 <b>User-Agent</b> 添加 <b>MAC</b>	<ul style="list-style-type: none"> <li>• 如果设置为“<b>是，除了 REGISTER 信令</b>”，则除了 REGISTER 消息外的所有传出的 SIP 消息都会在 User-Agent 头域添加 MAC 地址；</li> <li>• 如果设置为“<b>全部</b>”，则所有传出的 SIP 消息（包含 REGISTER 消息）都会在 User-Agent 头域中添加 MAC 地址；</li> <li>• 如果设置为“<b>否</b>”，则所有 SIP 消息的 User-Agent 头域都不添加 MAC 地址。</li> </ul> <p>默认为“否”。</p>



<b>SIP 传输方式</b>	选择 SIP 传输通过 UDP、TCP 或者是“TLS/TCP”。默认为“UDP”。
<b>SIP 聆听模式</b>	基于选项“SIP 传输”和此选项“SIP 聆听模式”，GRP 将决定它应该从传入请求中监听哪个传输协议。默认设置为“仅传输”。 <ul style="list-style-type: none"> <li>• 仅传输</li> <li>• Dual</li> <li>• Dual (安全)</li> <li>• Dual (强制 BLF)</li> </ul>
<b>本地 SIP 端口</b>	定义用于侦听和传输的本地 SIP 端口。
<b>TLS 使用的 SIP URI 格式</b>	当 SIP 传输方式使用 TLS/TCP 时，选择"sips"。默认设置"sips"。
<b>TCP/TLS Contact 使用实际临时端口</b>	当话机选择 TCP/TLS 作为 SIP 传输方式时，配置是否使用实际临时端口，默认为“否”。
<b>支持 SIP 事件 ID</b>	设置是否支持 SIP 事件 ID，默认为“是”。
<b>SIP T1 超时</b>	T1 是对服务器和客户端之间的事务往返延时（RTT）时间评估。如果网络等待时间很高，请选择更大的值以保证稳定的使用。默认值为 0.5 秒。
<b>SIP T2 超时</b>	这项设置 SIP 协议 T2 计时器，单位为秒。计时器 T2 定义了 INVITE 响应和 non-INVITE 请求的时间间隔。默认值为 4 秒。
<b>Outbound 代理模式</b>	发送 SIP 消息时，出站代理模式将放置在路由标头中，或者可以始终将它们发送到出站代理。 <ul style="list-style-type: none"> <li>• 在路由中</li> <li>• 不在路由中</li> <li>• 总是发给</li> </ul> 默认是“在路由中”。
<b>激活 100rel</b>	启用后，信令消息的请求头域中将加上 100rel 标签。默认为“否”。
<b>使用 NOTIFY 的路由设置 (遵循 RFC 6665)</b>	设置是否使用 NOTIFY 中的路由设置 (RFC 6665)。若启用，则刷新订阅的 Request URI 使用收到的 NOTIFY Contact 中的 URI (RFC 6665); 否则，使用之前订阅 200 OK Contact 中的 URI (RFC 3261)。
<b>会话计时</b>	
<b>启动会话计时器</b>	开启或禁用会话计时器。默认为开启。
<b>会话超时时间</b>	通过 SIP 请求（UPDATE 或 re-INVITE）定期刷新 SIP 会话。当会话间隔到期并且没有通过 UPDATE 或 re-INVITE 消息刷新时，会话将终止。如果事先没有成功发生会话刷新事务，则会话到期是认为会话超时的时间。默认值为 180 秒。有效范围为 90 到 64800。
<b>Min-SE 头域</b>	定义最小会话到期时间（以秒为单位）。默认值为 90 秒。有效范围为 90 到 64800。



<b>主叫请求计时</b>	若设置为"是", 当远端支持会话计时, 电话将会在拨打电话时使用会话计时。 默认为“否”。
<b>被叫请求计时</b>	若设置为"是", 当接入有会话计时请求的电话时, 话机会使用会话计时。 默认为“否”。
<b>强制计时</b>	启用后, 即使远端不支持, 电话也会使用会话计时。 若设置为"否", 仅当远端支持时才允许电话启用会话计时。 主叫请求计时、被叫请求计时、强制计时均设置为"否"时, 可以关闭话机的会话计时功能。 默认为“否”。
<b>UAC 指定刷新对象</b>	作为主叫方, 选择 UAC 使用电话做为刷新器; 或选择 UAS 使用被叫方或代理服务器做为刷新器。 默认为“UAC”。
<b>UAS 指定刷新对象</b>	作为被叫方, 选择 UAC 使用被叫方或代理服务器作为刷新器; 或选择 UAS 使用电话作为刷新器。 默认为“UAC”。
<b>强制使用 INVITE</b>	会话计时可以通过使用 INVITE 或者 UPDATE 被刷新。若启用, 话机将使用 INVITE 刷新会话计时。 默认为“否”。

## 帐号 x → 编码设置

### 语音编码

<b>语音编码(Choice 1 – 8)</b>	话机支持多种编码类型, 列表中的编码具有更高的优先级。用户可以在首选项列表中选择编码, 该列表在 SDP 消息中包含相同的首选项顺序。
<b>编解码器协商优先</b>	配置话机使用哪个编码作为被叫方进行协商。当设置为“主叫”时, 话机通过接收的 SIP 邀请中的 SDP 编码序列进行协商。当设置为“被叫”时, 话机通过话机的音频编码序列进行协商。 默认设置为“Callee”。
<b>使用 200OK SDP 中首位匹配编码</b>	启用时, 话机将使用 200OK SDP 中首位匹配编码进行通话。默认为“否”。
<b>iLBC 帧时长</b>	选择 iLBC 帧时长。默认为“30ms”。
<b>iLBC 有效荷载类型</b>	选择 iLBC 有效荷载类型。不能与 Opus 或 DTMF 荷载类型相同。有效值范围 96 至 127。 默认为 97。
<b>G.726-32 封装模式</b>	选择 G.726-32 封装模式为 "ITU" 或 "IETF"。 默认为 "ITU"。
<b>G.726-32 动态有效荷载类型</b>	指定 G.726-32 有效荷载类型。有效范围是 96 到 127。 默认为 127。
<b>Opus 荷载类型</b>	指定 OPUS 有效荷载类型。有效范围是 96 到 127。不能与 iLBC 或 DTMF



	<p>负载类型相同。</p> <p>默认为 123。</p>
<b>发送 DTMF</b>	<p>此参数指定传输 DTMF 数字的机制。有 3 种支持的模式：</p> <ul style="list-style-type: none"> <li>• <b>In audio:</b> DTMF 结合在音频信号中（对于低比特率编解码器不是很可靠）；</li> <li>• <b>RFC2833:</b> 向 RTP 数据包发送 DTMF。用户可以检查 RTP 数据包以查看发送的 DTMF 以及按下的数字。</li> <li>• <b>SIP INFO:</b> 使用 SIP INFO 来承载 DTMF。</li> </ul> <p>默认为“RFC2833”。</p>
<b>DTMF 有效荷载类型</b>	<p>设置 DTMF 使用 RFC2833 的 DTMF 负载类型。不能与 ilbc 和 OPUS 有效荷载类型相同。</p>
<b>开启音频前向纠错</b>	<p>启用后，音频电话将开启前向纠错。</p> <p>默认开启。</p>
<b>音频 FEC 有效荷载类型</b>	<p>配置音频 FEC 负载类型。有效范围是 96 到 126。</p> <p>默认值为 121。</p>
<b>音频 RED 有效荷载类型</b>	<p>配置音频 RED 负载类型。有效范围是 96 到 126。</p> <p>默认值为 124。</p>
<b>静音抑制</b>	<p>如果设置为“是”，当话机检测到通话无语音流时，话机会发出少量 VAD 包（而不是语音包）。</p> <p>默认值为“否”</p>
<b>抖动缓冲类型</b>	<p>根据当前网络环境选择抖动缓冲类型。</p> <p>默认为“自适应”</p>
<b>抖动缓冲长度</b>	<p>根据网络条件选择 100ms 至 800ms 的抖动缓冲长度。</p> <p>默认值为“300ms”。</p>
<b>语音帧/TX</b>	<p>设置单包发送的语音帧的数量(建议基于以太网数据包的 IS 限制最大值为 1500 个字节(或 120Kbit/s)). 设置该值时，要注意请求数据报时间(ptime, 在 SDP 数据报中)是配置该参数的结果。该参数与上面编码性能表中的首编码有关或者在通话双方中协商实际应用的有效荷载类型。</p> <p>例如：若该项设置为 2 且首编码为 G.729 或 G.711 或 G.726，那么在 INVITE 请求的 SDP 数据报中的"ptime"值为 20 毫秒。</p> <p>若"语音帧/TX"设置超过最大允许值，话机将对应首编码的选择来使用并保存最大允许值。推荐使用提供的默认设置，不正确的设置会影响语音质量。</p> <p>默认值为 2。</p>
<b>G.723 速率</b>	<p>此选项确定 G723 编解码器的编码速率。可以选择 6.3kbps 编码速率和 5.3kbps 编码速率。</p> <p>默认值为“5.3kbps 编码率”。</p>
<b>RTP 设置</b>	



<b>SRTP 方式</b>	<ul style="list-style-type: none"> <li>选择 SRTP 模式:</li> <li>否</li> <li>使用但不强制</li> <li>强制使用           <ul style="list-style-type: none"> <li>可以任选的</li> </ul> </li> </ul> 默认值为“否”。
<b>SRTP 密钥长度</b>	允许用户指定 SRTP 呼叫的长度。 可用选项包括: <ul style="list-style-type: none"> <li><b>AES 128 和 256 位,</b></li> <li><b>AES 128 位</b></li> <li><b>AES 256 位。</b></li> </ul> 默认值为: AES 128 和 256 位
<b>加密生命周期</b>	使用 SRTP 时启用或禁用加密生存期。 如果用户设置为禁用此选项, 电话不会将加密生命周期添加到 SRTP 标头。 默认值为“是”。
<b>RTCP 端口选择</b>	如果设置为“默认”, 则使用 RTP 端口之后的下一个更高(奇数)端口号。 如果设置为“Negotiated”, 则在 SDP 交换中使用 RTCP 端口属性值。
<b>VQ RTCP-XR 采集器名称</b>	配置接受 SIP PUBLISH 消息中包含的语音质量报告的报告收集器的主机名。
<b>VQ RTCP-XR 采集器地址</b>	配置接受 SIP PUBLISH 消息中包含的语音质量报告的报告收集器的 IP 地址。
<b>VQ RTCP-XR 采集器端口</b>	配置报告收集器的端口, 该端口接受 SIP PUBLISH 消息中包含的语音质量报告。 默认为“5060”。
<b>对称 RTP</b>	配置是否使用对称 RTP。 对称 RTP 意味着 UA 使用相同的套接字/端口来发送和接收 RTP 流。 默认值为“否”。
<b>RTP 超时(秒)</b>	配置电话的 RTP 超时。 如果话机在指定的 RTP 时间内没有收到 RTP 数据包, 呼叫将自动断开。 默认范围是 0 和 6-600。 如果设置为 0, 电话不会自动挂断电话。
<b>帐号 x → 通话设置</b>	
<b>呼叫功能</b>	
<b>自动应答</b>	如果设置为“是”, 手机会在短促的提示音后自动打开免提接听来电。 默认设置为“否”。
<b>自动应答号码</b>	设置自动应答号码并用; 分隔。 如果未设置, 则在启用自动接听后, 所有号码都将自动接听。 最多可配置 10 个号码。





自动接听对讲时播放警告提示音	如果启用，电话将在自动应答对讲时播放警告音。 默认设置为“是”。
自定义自动应答的警报信息	专门用于匹配 <b>Alert-Info</b> 标头的内容以进行自动应答。如果已定义，则不会匹配默认的自动应答标头。
Intercom/Paging 自动接听	如果设置为“是”，电话将根据服务器/代理发送的 <b>SIP Call-Info/Alert-Info</b> 标头，在发出短促的提示音后自动打开免提接听来电。 默认设置为“是”。
Intercom/Paging 对讲介入	启用后，电话将根据服务器/代理发送的 <b>SIP Call-Info/Alert-Info</b> 标头自动将当前呼叫置于保持状态并接听来电。但是，如果当前呼叫是根据 <b>SIP Call-Info/Alert-Info</b> 标头应答的，则所有其他带有 <b>SIP Call-Info/Alert-Info</b> 标头的来电将被自动拒绝。 默认设置为“否”。
发送匿名	如果设置为“是”，则传出 <b>INVITE</b> 消息中的“发件人”标题将设置为匿名，从而阻止显示来电显示。 默认为“否”。
拒绝匿名来电	如果设置为“是”，将拒接匿名呼叫。 默认设置为“否”。
呼叫记录	通话记录设置。 <ul style="list-style-type: none"> <li>• 记录所有呼叫</li> <li>• 仅呼入/呼出的记录（未接来电不记录）</li> <li>• 关闭呼叫记录</li> </ul> 默认是“记录所有呼叫”
静音接听对讲来电	若使能，话机将根据 <b>Call-Info/Alert-Info</b> 头域信息对呼入的对讲通话，执行静音本地麦克风的操作。 默认设置为“否”。
会议发起者挂机将通话转移	当会议发起者挂机后，是否转移会话从而保持其他参与者继续会议。 默认设置为“否”。
发送按键	允许用户将“*”或“#”键配置为“发送”键。请确保正确配置拨号计划以允许拨出 * 和 #。 默认设置为“井号 (#)”。
录音按键初始功能	配置在此帐号下的通话中首次按下“录音”键是开启录音还是关闭录音功能，并在两者之间切换。比如 <b>SIP</b> 服务器端可以配置自动开始通话录音功能，此时录音键默认功能就需要配置为“关闭录音”。
通话录音开启	配置在此帐号下的通话中按“录音”键时发送的 <b>DTMF</b> 代码。如果可能，在此值和关闭代码之间切换；否则，始终发送该代码。



通话录音关闭	配置在此帐号下的通话中按"录音"键关闭录音时所发送的DTMF 代码。
开启盲转复原	<p>开启后，盲转失败的情况下可恢复通话。</p> <p>默认设置为“是”。</p> <p>注意：</p> <ol style="list-style-type: none"> <li>1) 此功能仅适用于盲转。</li> <li>2) 此功能取决于服务器如何处理传输。 如果服务器有任何通知，此功能将不会生效。 如果服务器响应 <b>4xx</b>，则无论此选项如何，手机都应尝试恢复。</li> <li>3) 盲转时，转移方收到 <b>200/202</b> 的 <b>REFER</b>，但 <b>7</b> 秒后没有来自服务器的 <b>NOTIFY</b>，转移方将根据配置决定是否恢复与被转移方的通话。 这是应用此配置的唯一情况。</li> </ol>
等待通话转移响应超时	<p>定义在盲转中等待 <b>SIP frag</b> 响应的超时(以秒为单位). 有效范围是 <b>30</b> 到 <b>300</b>。</p> <p>默认设置为 <b>30</b>。</p>
发送号码等待时间	<p>配置无按键输入的超时时间（以秒为单位）。 如果超时后没有按键操作，则将收集的数字呼出。有效范围是 <b>1</b> 到 <b>15</b>。</p> <p>默认设置为 <b>4</b> 秒。</p>
铃声超时	<p>设置来电无人接听时话机振铃的超时时间(单位为秒)。有效值范围为 <b>30</b> ~ <b>3600</b>。</p> <p>默认设置为 <b>60</b>。</p>
转移时"Refer-To" 使用目标 Contact	启用后，话机转移会话时 " <b>Refer-To</b> "头域将使用目标 <b>Contact</b> 信息进行传输。
RFC2543 标准的保持	支持 <b>RFC2543</b> 保持和 <b>RFC3261</b> 保持切换。 <b>RFC2543 hold(0.0.0.0)</b> 允许用户禁用发送给对方的 <b>hold</b> 音乐。 <b>RFC3261</b> (一条线路)将对对方播放 <b>hold</b> 音乐。默认设置为“否”。
开启呼叫等待	<p>配置该帐号的呼叫等待功能。如果设置为“默认”，则按照全局呼叫等待功能进行配置。</p> <p>默认设置为“默认”。</p>
<b>拨号规则</b>	
拨号前缀	配置外呼时添加到所有号码的前缀。
绕过拨号规则	<p>当从以下的一个可用项目拨号时，绕过拨号计划：</p> <ul style="list-style-type: none"> <li>• 联系人；</li> </ul>





	<ul style="list-style-type: none"> <li>• 来电电话记录;</li> <li>• 外呼电话记录;</li> <li>• 拨号界面;</li> <li>• 多功能按键;</li> <li>• API</li> </ul> <p>默认设置为“多功能按键”</p>
<p>拨号规则</p>	<p>拨号规则确定电话号码的预期数字和数字模式。此参数配置话机允许的拨号规则。默认设置为“{x+ \+x+ *x+ *xx*x+}”。 拨号规则:</p> <ol style="list-style-type: none"> <li>1. 有效字符: 1,2,3,4,5,6,7,8,9,0, *, #, A,a,B,b,C,c,D,d;</li> <li>2. 语法:       <ul style="list-style-type: none"> <li>x – 0-9 任意数字;</li> <li>X – -9 的数字, 以及 a-z, A-Z 的字母;</li> <li>a) xx+ - 至少两个数位;</li> <li>b) xx — 正好两个数位;</li> <li>c) ^ — 排除;</li> <li>d) [3-5] — 任意 3, 4, 或 5;</li> <li>e) [147] — 任意数字 1, 4, 或 7;</li> <li>f) - 拨号时用 011 代替数字 2;</li> <li>g)   — 或</li> <li>h) , - 第二拨号音。 例如: {0, x+}将在拨打 0 后播放第二个拨号音, 并且将发送包括 0 在内的所有数字</li> <li>i) {X123} — 匹配 Z123, e123, 5123, ...</li> <li>j) 标志 T 在拨号结束时添加“T”时, 话机将在拨出前等待 3 秒钟。这为用户提供了更灵活的拨号规则设置。例如。拨号规则 1XXT, 划机将等待 3 秒钟, 让用户拨打超过 3 位数, 如果需要。最初拨打第三个数字后话机将立即拨出。 页 码   52 GRP26XX 管理员手册 版本 1.0.1.7</li> <li>k) 反斜杠“\” - 可用于转义特定字母。例如。如果配置了{\p\ \a\r\k\+60}拨号规则, park + 60 应该能够通过拨号规则检查。这也可用于转义标记和 User-unreserved 字符。 标 记 = “-” / “_” / “.” / “!” / “~” / “*” / “” / “(” / “)” User-unreserved = “&amp;” / “=” / “+” / “\$” / “,” / “;” / “?” / “/”。</li> </ul> </li> </ol> <ul style="list-style-type: none"> <li>• <u>示例 1: {[369]11   1617xxxxxx}</u> 允许 311,611,911 和任何 1 位数的前导数字 1617。</li> <li>• <u>示例 3: {1xxx[2-9]xxxxxx   x+}</u> 允许首位是 1 的任意 11 位数字, 但第五位不能为 0 或 1; 以 2 开头的 2 位以上数字, 首位 2 以 011 代替。</li> <li>• <u>示例 4: 如果我们使用{\* 123}设置拨号规则, 则应允许输入* 123 通</u></li> </ul>



	<p><u>过拨号规则检查。</u></p> <ul style="list-style-type: none"> <li>• <u>示例 5: 如果我们使用{\ \$ 123}设置拨号规则, 则应允许输入\$ 123 以通过拨号规则检查。</u></li> <li>• <u>示例 6: 如果我们将拨号规则设置为{12 \ 3}, 则应允许输入 12 3 通过拨号规则检查。</u></li> </ul> <p>美国的家庭/办公室中使用的简单拨号计划的示例: { ^1900x.   &lt;=1617&gt;[2-9]xxxxxx   1[2-9]xx[2-9]xxxxxx   011[2-9]x.   [3469]11 } 规则解释 (从左到右):</p> <ul style="list-style-type: none"> <li>• <u>^1900x. — 禁止拨打以 1900 开头的任何号码;</u></li> <li>• <u>&lt;=1617&gt;[2-9]xxxxxx — 允许拨打本地区号 (617) 号码, 拨打 7 位数字是自动添加 1617 区号;</u></li> <li>• <u>1[2-9]xx[2-9]xxxxxx  - 允许拨打任何长度为 11 位的美国/加拿大号码。</u></li> <li>• <u>011[2-9]x — 允许从 011 开始的国际电话;</u></li> <li>• <u>[3469]11 — 允许拨打特殊号码和紧急号码 311,411,611 和 911。</u></li> </ul> <p><b>注意:</b> 在某些情况下, 用户希望拨打* 123 等字符串以激活语音信箱或服务提供商提供的其他应用程序。在这种情况下, *应在拨号计划功能内</p>
<b>来电显示</b>	
<b>来电 ID 显示</b>	当设为"Auto"时, 电话依次在 SIP INVITE 消息的 P-Asserted Identity Header, Remote-Party-ID Header, From Header 中查找 caller ID. 当设为"Disabled"时, 所有来电 caller ID 将显示为"Unavailable".
<b>被叫方 ID 显示</b>	当设定为"自动"时, 手机将在"180 响铃中"中按 P-Asserted Identity Header, Remote-Party-ID Header 和 To Header 的顺序更新被叫方 ID. 当设定为"禁用"时, 被来电者 ID 将显示为"不可用". 当设定为"To Header"时, 来电显示不会更新并显示为标题.
<b>铃声音调</b>	
<b>帐号铃声</b>	允许用户为帐号配置铃声。用户可以在下拉菜单中选择不同的铃声。注:用户也可以选择静音铃声。
<b>忽略 Alert-Info 头域</b>	配置通过忽略 Alert-Info 头来播放默认铃声。 默认设置为“否”。
<b>来电号码匹配</b>	指定具有数字, 模式或警报信息文本的匹配规则 (最多 10 个匹配规则)。当 来电呼叫者 ID 或警报信息与规则匹配时, 电话将响铃所选的特殊铃声。匹配 规则: <u>特定来电显示号码。</u> 例如, 8321123;



	<p><u>使用 x 和+指定具有一定长度的已定义模式，其中 x 可以是 0 到9之间的任 何数字。</u> 例如：</p> <p>xx+ : 至少两个数位；</p> <p>xx : 正好两个数位；</p> <p>[345]xx: 3 位数字，前导数字为 3,4 或 5；</p> <p>[6-9]xx: 3 位数字，前导数字从 6 到 9。</p> <p><u>Alert Info text</u></p> <p>用户可以将匹配规则配置为特定文本（例如，优先级）并选择映射到它的 自定义铃声。如果话机以下列格式接收带有 <b>Alert-Info</b> 标头的 <b>SIP INVITE</b>，则将使用自定义铃声: <b>Alert-Info: ; info=priority</b> 为匹配规则选择特殊铃声。当来电呼叫者 ID 或警报信息与 10 个规则中的一个 匹配时，电话将响铃并显示相关的铃声。</p>
<b>帐号 x → 高级设置</b>	
<b>安全设置</b>	
<b>检查域名证书</b>	当 TCP/TLS 用于 SIP 传输时，配置是否检测域名证书。 默认为否。
<b>校证书</b>	在通讯方式为 TCP/TLS 时校证书。 默认为否。
<b>验证入局 SIP 消息</b>	设置是否对收到的 SIP 消息进行验证。 默认为否。
<b>在消息中忽略 charset=UTF-8</b>	在消息内容类型中忽略 charset=UTF-8。默认为否。
<b>允许未鉴权的 REFER 消息</b>	<p>允许未经请求的 REFER 拨出电话。</p> <ul style="list-style-type: none"> <li>如果设置为“不使用”，手机将发送错误警告并停止拨号。</li> <li>如果设置为“已启用/强制身份验证”，手机将在发送身份验证后拨打该号码。 如果认证失败，它将停止拨号。</li> <li>如果设置为“使用”，电话将拨打 SIP REFER 携带的所有号码。</li> </ul>
<b>仅允许来自 SIP 服务器的 SIP 请求</b>	当选择为“是”时，话机将检测 SIP 消息中请求的 URL。 如果与话机该帐号配置的 SIP 服务器不一致，来电将被拒绝。 默认为否。
<b>检查来电 INVITE 的 SIP 用户 ID</b>	启用时，SIP 用户 ID 将在收到来电 INVITE 的请求 URI 中被检查。 若不匹配，来电将被拒绝。 默认为否。
<b>允许 SIP 恢复出厂</b>	允许通过 SIP NOTIFY 执行恢复出厂设置。话机收到 NOTIFY 且事件: RESET 时，话机应在验证后执行恢复出厂设置。 默认设置为否。



<b>验证来电 INVITE</b>	若启用，话机将发送 SIP 401 Unauthorized 对来电 INVITE 进行验证。默认为否。
<b>MOH</b>	
<b>保持提示音</b>	如果设置为“使用”，则电话将在呼叫保持时播放提示音。默认设置为“不使用”。
<b>保持音乐 URI</b>	配置保持音乐 URI。该功能需要服务器支持。
<b>高级设置</b>	
<b>特殊模式</b>	不同的软交换机供应商有特殊要求。因此，用户可能需要选择特殊功能来满足 这些要求。用户可以根据服务器类型选择 Standard, Nortel MCS, Broadsoft, CBCOM, RNK, Sylanro, Huawei IMS, PhonePower 和 UCM Call Center。 默认设置为“标准”。
<b>呼叫功能与服务器同步</b>	此功能用于 Broadsoft 呼叫功能同步。启用后，可以在 Broadsoft 服务器和电话之间同步 DND，呼叫转移功能和呼叫中心状态。 默认为禁用。
<b>会议 URI</b>	使用 Broadsoft N-Way 呼叫功能时，用户需配置会议 URI。
<b>Broadsoft 呼叫中心</b>	启用后，用户将不需要设置“呼叫特征功能与服务器同步”选项。此时，与 Broadsoft 服务器相关的话机呼叫特征将被自动同步。
<b>Hoteling 事件</b>	启用后，用户可以使用 broadsoft 的 Hoteling 功能。
<b>呼叫中心状态</b>	启用后，电话向服务器发送 SUBSCRIBE 消息以获取呼叫中心状态。
<b>Broadsoft 经理秘书业务</b>	启用后，用户将不需要设置“呼叫特征功能与服务器同步”选项。此时，与 Broadsoft 服务器相关的话机呼叫特征将被自动同步。
<b>Broadsoft 停靠</b>	若开启会向 Broadsoft 服务器发送订阅 Call Park 请求。
<b>BLF (忙灯检测)</b>	
<b>Presence Eventlist URI</b>	配置用于 MPK 监听的 Eventlist 在线状态 URI。
<b>Eventlist BLF URI</b>	配置电话的 Eventlist BLF URI。使用时 SIP 服务器必须支持 Eventlist BLF 功能。
<b>自动填充 Eventlist 信息</b>	选择事件列表的类型以自动分配到可用的多功能按键上。
<b>BLF 呼叫接听前缀使用模式</b>	配置 BLF 呼叫代接模式： <ul style="list-style-type: none"> <li>• <b>自动：</b> 电话将使用前缀或插入BLF代答的代码，具体取决于设置的是哪个。</li> <li>• <b>强制使用前缀接听BLF：</b> 电话将仅使用前缀作为BLF接听方式。</li> <li>• <b>禁用：</b></li> </ul>



	电话将忽略两种 BLF 代答方式，当前监控的 VPK 仅在按下时拨打分机号
<b>BLF 接听前缀</b>	配置后，话机将在每次使用 BLF 键接听电话时添加该前缀。默认设置为**。
<b>来电代答插入代码</b>	使用插入功能设定来电代答的功能接入代码。
<b>PUBLISH 在线状态</b>	设置话机是否发送 PUBLISH 消息向服务器通知帐号在线状态。默认关闭。
<b>SCA</b>	
<b>抢线超时</b>	当话机使用共享线路时，定义占用线路前的间隔。有效范围是 15 到 60。
<b>帐号 x → 拨号规则</b>	
<b>名称</b>	输入配置规则的名称。
<b>规则</b>	输入规则设置（号码模式、要添加的前缀...等）。
<b>类型</b>	选择规则的类型（匹配模式、屏蔽、立即拨号、前缀替换和二次拨号音）。
<b>帐号 x → 号码隐藏规则</b>	
<b>号码隐藏功能</b>	启用后，来去电号码显示将根据号码隐藏规则处理。
<b>号码隐藏规则列表</b>	<p>配置号码隐藏的规则，从上到下依次匹配。其语法规则如下：</p> <p>1.表达方式  <code>element(element)element</code>  <code>(element)element</code>  <code>element(element)</code>  <code>(element)</code></p> <p>2.element 规则</p> <ul style="list-style-type: none"> <li>• x: 表示任何一个 0-9 的数字；</li> <li>• +: 在 x 后表达任意长度(&gt;=1)；</li> <li>• [-+...] 或 *: 转义符号；</li> <li>• (): 表示需要隐藏的部分，一个规则中只能有一个隐藏部分</li> </ul> <p>3.实例</p> <p>a. x+(xxxx)xxxx: 13705806547 -&gt; 137****6547</p> <p>b. xxx(x+)xxxx: 07113705806547 -&gt; 071*****6547</p> <p>c. 071\ -x+(xxxx)xxxx: 071-13705806547 -&gt; 071-137****6547</p>
<b>号码隐藏规则测试</b>	输入号码测试当前页面的隐藏规则，确定后请注意保存并应用。
<b>帐号 x → 功能代码</b>	
<b>激活呼叫功能</b>	启用后，可以通过电话上的本地功能代码使用请勿打扰、呼叫转移和其他



	呼叫功能。 否则，将使用服务器提供的功能代码。 仅当服务器未提供功能代码时，才会使用用户配置的功能代码。
<b>DND</b>	
<b>DND 开启号码</b>	配置激活免打扰的功能代码。
<b>DND 关闭号码</b>	配置禁用免打扰的功能代码。
<b>无条件转移激活</b>	
开	配置激活无条件转移的功能代码。
关	配置禁用无条件转移的功能代码。
<b>转移目标</b>	配置呼叫将被转移到的分机。
<b>遇忙转移激活</b>	
开	配置激活遇忙转移的功能代码。
关	配置禁用遇忙转移的功能代码。
<b>转移目标</b>	配置呼叫将被转移到的分机。
<b>无应答转移激活</b>	
开	配置激活无应答呼叫转移的功能代码。
关	配置禁用无应答呼叫转移的功能代码。
<b>转移目标</b>	配置呼叫将被转移到的分机。
<b>呼叫转移等待时间</b>	定义呼叫在无人应答时前转前的超时时间（以秒为单位）。 有效范围是 1 到 120。
<b>帐号 → 帐号交换</b>	
<b>帐号交换设置</b>	<p>允许用户交换他们配置的两个帐户。 这将增加帐户管理的灵活性。</p> <p>注意：确保按“开始”以完成该过程。</p>

## 电话设置页面定义

表 11 电话设置界面定义

<b>电话设置-&gt;常规设置</b>	
<b>本地 RTP 端口</b>	此参数定义用于监听和传输的本地 RTP 端口。它是通道 0 的基本 RTP 端口。配置后，通道 0 将使用此 port_value 用于 RTP；否则，通道 0 将使用 port_value，通道 1 将使用 port_value + 2。本地 RTP 端口范围是 1024 到 65400，并且必须是偶数。默认值为 5004。
<b>本地 RTP 端口范围</b>	用户能够定义用于监听和传输的本地 RTP 端口的参数。此参数定义本地 RTP 端口从 48 到 10000。如果本地 RTP 端口+本地 RTP 端口范围大于 65486，则将调整此范围。默认设置为 200。



使用随机端口	设置话机使用随机端口传输 SIP 和 RTP 消息。当多个话机在同一个 NAT 下时开启是必要的。默认设置是“否”。 <b>注意:</b> 直接 IP 呼叫时, 该参数必须设置为“否”。
心跳间隔	设置话机向 SIP 服务器发送绑定请求包的频率, 以保持 NAT 路由器上的“Ping hole 持续处于开启状态。有效范围从 10 到 160, 默认设置是 20 秒。
STUN 服务器	设置 STUN 服务器的 IP 地址或域名。话机将发送 STUN 绑定请求包到 STUN 服务器, 以获取其网络的公共 IP 地址。STUN 解析结果显示在话机 Web 页面的状态界面中。只适用于非对称的 NAT 路由器。默认是“stun.ipvideotalk.com”。
使用 NAT IP	设置用于 SIP/SDP 消息的 NAT IP 地址。仅在服务提供商要求时使用。默认不填。
延迟注册	配置启动后帐号注册的特定时间。
启用向外发送通知	是否启用了 Outbound Notification(出站通知)功能 默认设置为“是”

### 基本设置->公用模式

启用公共模式	配置打开/关闭公共模式。默认设置为“否”。
公共模式用户名前缀	启用公共模式时, 用作公共模式登录的前缀
公共模式用户名后缀	在启用公共模式时, 在公共模式登录时用作作用户名的后缀。
允许多帐号	如果设为“否”, 则用户登录话机上的公共模式帐号后, 即使存在其他已配置的 SIP 帐号, 也只能在电话上使用公共模式帐号。如果设为“是”, 则用户登录话机上的公共模式帐号后, 也可以使用电话上其他已配置的 SIP 帐号。 注意: 此选项要求启用公共模式才能生效。
启用远程同步	使话机能够从远程服务器自动下载当前帐号的配置并上传到服务器。默认设置为“已禁用”。
服务器类型	允许用户选择存储公共帐户个人文件的服务器类型 (TFTP, FTP 或 HTTP)。默认为“TFTP”。
服务器路径	定义存储公共帐户的个人文件的服务器路径。
FTP/HTTP 用户名	指定用于访问 FTP / HTTP 服务器的用户名。
FTP/HTTP 密码	指定用于访问 FTP / HTTP 服务器的密码。

### 电话设置->通话设置

通用	
按键模式	<b>帐号模式</b> 通话中每个帐号键显示对应帐号通话状态, 点击可切换至该帐号下的第一路线路或选中该帐号发起新呼叫。 <b>线路模式</b> 通话中每个帐号键控制一条线路, 可按键切换通话线路。
首选默认帐号	摘机/挂机、拨号时的首选默认帐号。如果所选帐号不可用, 系统将使用第





	一个可用帐号。
<b>静音键在闲置时的功能设置</b>	该功能开启后，静音键可在电话空闲时开启，之后的来电都可在静音状态下接通。
<b>记住上一次转移全部</b>	配置在按下"转移全部"功能键后，是否保留上一次输入的号码。注："转移全部"功能键目前仅用于账号 1。
<b>显示 SIP 错误响应</b>	在 LCD 屏幕上显示 SIP 错误响应信息。
<b>SIP URI 中的 '#' 不替换成 %23</b>	开启该功能时，用户输入#键在 SIP INVITE URI 中会被%23 替换，否则，SIP INVITE 信息中会包含#。默认为开启，在特殊情况下用“%23”替换“#”。
<b>User-Agent 前缀</b>	配置 HTTP 前缀用户代理头。
<b>启用挂机键</b>	设置为“否”，完全禁用挂机键；设置为“是，除来电通话中”时，正在接听来电时将禁用挂机键。
<b>联系人匹配优先级</b>	配置来/去电时话机上显示的 ID 来源优先级。选择某个 ID 源后点击右方的上/下箭头即可进行顺序调整。注意：如果账号的"来电 ID 显示"配置为"不使用"，则无法获取对方号码，话机仅显示"Unavailable"。
<b>去电</b>	
<b>点击拨打功能</b>	启用点击拨打功能。如果启用了此功能，用户可以点击话机 Web GUI 左上角的绿色拨号按钮，然后选帐号并拨打目标号码。默认设置为“禁用”。
<b>开启直接 IP 拨打</b>	若设置为"否"，直接 IP 拨打功能将被禁用。
<b>使用快速 IP 呼叫模式</b>	快速 IP 呼叫模式是在同一网段的局域网或 VPN 下面直接用 IP 地址进行互相通信的一种拨号模式。 使用快速 IP 呼叫模式的用户输入#XXX(X 为 0-9, 且 XXX 小于 255)后，电话将执行直接 IP 呼叫到 aaa.bbb.ccc.XXX(aaa.bbb.ccc 属于同一 IP 地址网段)。推荐话机在使用受限制的静态 IP 时使用该模式。
<b>预拨号功能</b>	配置开启拨号界面的预拨号功能。
<b>预拨号源</b>	预拨号功能将根据所选来源顺序搜索号码。
<b>挂机拨号插入</b>	当设置为"禁用"时，挂机拨号不会被来电打扰。
<b>摘机自动拨号</b>	配置电话摘机时通过第一个帐号拨打的号码。
<b>摘机自动拨号延迟</b>	定义摘机自动拨号的延迟时间（以秒为单位）。有效范围是 0-30。如果设置为 0，将立即拨出；如果设置为其他值，它将在延迟后拨出。
<b>摘机/挂机超时(秒)</b>	如果已配置，则当电话摘机时，它将在超时（以秒为单位）后挂机。有效范围是 10 到 60。
<b>开启 Live DialPad</b>	如果启用，话机将自动拨出并在按下拨号键盘或软键后立即打开免提模式。
<b>Live DialPad 过期时间</b>	设定 Live DialPad 过期时间，间隔时间在 2 秒和 15 秒之间，默认值为 5 秒。
<b>启用自动重拨</b>	当启用时，如遇忙线，话机会自动重拨。
<b>自动重拨间隔次数</b>	如果启用自动重拨，则需要重拨的总次数。
<b>自动重拨间隔</b>	如果启用自动重拨，则每次重拨之间的间隔。





呼叫记录和电话本绕过拨号规则	再通过呼叫记录或电话本拨号时，开启或禁止拨号规则检测。
启用呼叫结束服务	若使能，在对端状态变为空闲时，话机会自动重拨失败的呼叫。
<b>去电</b>	
启用来电弹出	当设置为"是"时，话机在收到来电时会有弹窗提醒。
启用未接来电通知	如果启用该选项，将会弹窗显示未接来电的相关信息。否则，将不会有弹窗显示未接来电的相关信息。
拒绝来电时返回代码	拒绝来电时，GRP260x 将发送所选类型的呼叫的 SIP 消息。 <ul style="list-style-type: none"> <li>• Busy (486)</li> <li>• Temporarily unavailable( (480)</li> <li>• Not Found( (404)</li> <li>• Decline (603)</li> </ul> 默认设置为“Busy 486”。
允许拨号时来电	可以在拨号后但在振铃之前拨入电话。可以根据需要在自定义用户配置下使用。默认设置为“否”。
开启呼叫等待	配置是否开启呼叫等待功能，默认设置为“是”。
启用呼叫等待铃音	若禁止呼叫等待铃音，用户在通话中有另一路来电时将没有呼叫等待音提示，仅有屏幕显示和 LED 指示灯闪烁作为提示。
来电等待的响铃	使用听筒或耳机时，用响铃来代替播放呼叫等待音。
延迟自动接听	配置自动接听来电延迟时间。有效的范围是 0 到 10(秒)。默认设置为 0。
<b>通话中</b>	
启用 DTMF 显示	若设置为"否", DTMF 号码将不会在通话中显示。
快速拨号发送 DTMF	启用后，用户可在通话中使用快速拨号键发送配置的 DTMF 数字。默认设置为“否”。
显示保持时间	在 LCD 上显示通话保持中的计时。
启用自动取消静音	如果启用了该选项，当用户取消保持呼叫或者建立新呼叫时，会自动取消静音。
使用转移键拨打 DTMF	若配置，话机可在通话中使用转移键将该号码作为 DTMF 发送。此时，转移键仅发送 DTMF，不完成转移功能。
远端断开后启用忙音	在远端断开连接后播放忙音。
<b>通话转接</b>	
开启转移	设置是否开启使用话机转移功能。
转移完成前暂停通话	设置为“否”时，电话将既不在转接窗口中保留当前呼叫，也不会再转接到有人参与的转接中的呼叫之前保留带有转接目标的呼叫。
指定转接模式	如果设置为"静态", 则只能通过预先建立的通话执行指定转。如果设置为"动态", 则可以通过预先建立的通话执行指定转, 或者在转接过程中启动指定转。此选项不会影响用户执行盲转的能力。



免打扰	
启用 DND 功能	如果设置为“否”，则用户无法通过 MUTE 键，MPK 或 LCD 菜单打开“请勿打扰”功能
启用 DND 时返回代码	拒绝来电时，GRP260x 将发送所选类型的呼叫的 SIP 消息。 <ul style="list-style-type: none"> <li>• Busy (486)</li> <li>• Temporarily unavailable( (480)</li> <li>• Not Found( (404)</li> <li>• Decline (603)</li> </ul> 默认设置为“Temporarily unavailable 480”。
覆盖 DND	配置覆盖本地 DND 功能。如果选择“关闭”，本地 DND 功能正常；如果选择“允许全部”，本地 DND 功能无效；如果选择“仅允许联系人”，本地 DND 功能开启时，仅本地联系人和已配置的覆盖号码可以呼入；如果选择“允许覆盖号码”，当本地 DND 开启时，仅配置的覆盖号码可以呼入。默认设置为“关闭”。
覆盖 DND 号码	配置覆盖本地 DND 功能的号码。
会议	
启用会议	设置是否启用话机会议功能。
邀请入会时暂停通话	配置添加新成员到会议时是否保持当前通话。如果设置为“是”，当主持人按会议或添加键邀请新成员时，当前通话将被保持。当受邀成员接听电话并同意参加会议后，主持人需要手动恢复会议。如果设置为“否”，则当前通话将不会被保留，被邀请的成员将在接听电话后自动加入会议。
忙灯检测	
启用 BLF 接听画面	开启后，当监控的 BLF 线路振铃时，显示软按键来进入监控界面。
启用 BLF 接听音	设置监控 BLF 线路振铃时播放声音通知。
隐藏 BLF 远端状态	隐藏被监控线路的状态信息。
即时消息	
开启即时消息弹窗	启用后，话机收到即时消息时会弹出提示框。
即时消息弹窗超时时间	配置消息将在屏幕上保留的秒数。
接收即时消息时播放提示音	配置话机在空闲状态收到即时消息时播放 Tone 音。
电话设置->铃声音调	
通话音调： <ul style="list-style-type: none"> <li>• 系统铃音</li> <li>• 拨号音</li> <li>• 二次拨号音</li> <li>• 留言等待音</li> <li>• 回铃音</li> <li>• 呼叫等待音</li> <li>• 呼叫等待增益</li> </ul>	根据本地电信的参数配置铃声或音频频率。 默认值为北美标准。频率应配置为已知值，以避免产生不舒服的高音。 语法：f1 = val, f2 = val [, c = on1 / off1 [-on2 / off2 [-on3 / off3]]]; （频率以 Hz 为单位，开和关的节奏以 10ms 为单位） ON 是振铃时间（“ms”中的“On time”），而 OFF 是静默时间。为了设置连续铃声，OFF 应该为零。否则，它将响起 ON ms 并暂停 OFF ms，然后重复该模式。最多支持三个节奏。



<ul style="list-style-type: none"> <li>• 忙音</li> <li>• 续订音</li> </ul>	
锁定扬声器音量	启用该选项时，锁定音量调节，音量无法在话机 LCD 修改。该选项可以设置为：“否”，“响铃”，“通话”或“两者”。默认设置为“否”。
<b>电话设置→多播对讲</b>	
多播对讲模式	此项设置是否启用多播对讲功能。
允许在 DND 模式下使用	允许在 DND 模式开启时使用多播对讲功能。
接受阈值	正常通话时，如果 multicast page 的值高于该值，话机将接听 multicast page 并将原通话置于保持状态。
优先级开关	若开启，在 multicast page 通话中，当有更高优先级的 multicast page 来电，话机将接听该高优先级来电。
多播通道号码	多播通道号（0-50）。普通 RTP 数据包为 0，Polycom 多播格式数据包为 1-50。
多播对讲语音编码	该项设定发送 multicast page 的语音编码。
多播源 ID	显示给您的页面组接收人的呼叫者 ID（多播频道 1-50）。
多播对讲监听	配置监听地址和标签。

## 网络设置页面定义

表 13 网络设置页面定义

<b>网络设置-&gt;以太网设置</b>	
网络协议	选择“仅 IPv4”，“仅 IPv6”，“首选 IPv4”或“首选 IPv6”。默认设置为“仅 IPv4”。
<b>IPv4 地址</b>	
IPv4 地址	允许用户在 GRP260x 上进行网络设置以获取 IPv4 地址。用户可以选择“DHCP”，“静态 IP”，“PPPoE”。默认为“DHCP”。
主机名（Option 12）	设置主机名。该项为可选项，某些网络服务提供商可能会用到。
厂商标识（Option 60）	设置客户端与服务器端交换的厂家标识号。
IPv4 地址	当设置为静态 IP 时，输入 IPv4 地址。
子网掩码	输入子网掩码。
网关	输入默认网关。
PPPoE 帐号 ID	输入 PPPoE 帐号 ID
PPPoE 密码	输入 PPPoE 密码
PPPoE 服务器名称	输入 PPPoE 服务器名称
DNS 服务器 1	输入 IPv4 的 DNS 服务器 1 的地址。



<b>DNS 服务器 2</b>	输入 IPv4 的 DNS 服务器 2 的地址。
<b>首选 DNS 服务器</b>	输入 IPv4 的首选 DNS 服务器的地址。
<b>IPv6 地址</b>	
<b>IPv6 地址</b>	配置 IPv4 地址，可选择 DHCP 或静态 IP。选择静态 IP 时需要填写 IP 地址、子网掩码和网关。默认为“DHCP”。
<b>静态 IPv6 地址</b>	当使用全静态类型 IPv6 时，输入静态 IPv6 地址。
<b>IPv6 前缀长度</b>	当使用全静态类型 IPv6 时，输入静态 IPv6 前缀长度。
<b>IPv6 前缀 (64 位)</b>	在“静态配置”IPv6 地址类型中使用静态 IP 时，输入 IPv6 前缀 (64 位)
<b>DNS 服务器 1</b>	输入 IPv6 的 DNS 服务器 1 的地址。
<b>DNS 服务器 2</b>	输入 IPv6 的 DNS 服务器 2 的地址。
<b>首选 DNS 服务器</b>	输入 IPv6 的首选 DNS 服务器的地址。

<b>802.1X</b>	
<b>802.1X 模式</b>	允许用户在 GRP260x 上启用/禁用 802.1X 模式。默认值为禁用。要启用 802.1X 模式，应将此字段设置为 EAP MD5，用户也可以选择 EAP-TLS 或 EAP-PEAP/MSCHAPv2。
<b>802.1X 身份</b>	输入 802.1x 模式的身份信息。 <b>注意：</b> 有效输入必须匹配[a-zA-Z0-9]*。
<b>MD5 密码</b>	输入 802.1x 模式的密码。 <b>注意：</b> 有效输入必须匹配[a-zA-Z0-9]*。
<b>802.1X CA 证书</b>	上传/删除 802.1X CA 证书到 GRP260x；或从 GRP260x 删除现有的 802.1X CA 证书。
<b>802.1X 客户端证书</b>	上传/删除 802.1X 客户端证书到 GRP260x；或从 GRP260x 删除现有的 802.1X 客户端证书。

<b>网络设置-&gt;Wi-Fi 设置</b>	
<b>Wi-Fi 功能</b>	启用/禁用话机上的 Wi-Fi。提供三个选项： <ul style="list-style-type: none"> <li>• <b>启用：</b>启用 Wi-Fi 以连接到 Wi-Fi 网络。</li> <li>• <b>禁用：</b>禁用 Wi-Fi。用户可以从 LCD 菜单启用 Wi-Fi。</li> <li>• <b>禁用和隐藏 LCD 菜单：</b>禁用 Wi-Fi 并从手机 LCD 隐藏“Wi-Fi 设置”菜单。</li> </ul>
<b>Wi-Fi 频段</b>	设置 Wi-Fi 频段，包括 2G 或 5G 还是 5G&2G。
<b>国家码</b>	设置国家码
<b>ESSID</b>	此参数设置无线网络的 ESSID。按“扫描”扫描可用的无线网络。单击“连接”并输入要连接的 Wi-Fi 网络的身份验证凭据。用户可以通过按“添加网络”连接到隐藏网络并配置： <ul style="list-style-type: none"> <li>• <b>ESSID：</b>配置隐藏的 ESSID 名称。</li> <li>• <b>安全模式：</b>定义隐藏 SSID 时无线网络使用的安全模式。默认为</li> </ul>



	<p>“无”。</p> <ul style="list-style-type: none"> <li>• <b>密码：</b> 确定所选 Wi-Fi 网络的密码。</li> <li>• <b>高级：</b> 配置 IPv4 和 IPv6 模式。</li> </ul>
--	---

### 网络设置->OpenVPN® 设置

<b>OpenVPN®启用</b>	启用/禁用 OpenVPN®功能。 默认为否。
<b>OpenVPN®服务器地址</b>	指定 OpenVPN®服务器的 IP 地址或 FQDN。
<b>OpenVPN®端口</b>	指定 OpenVPN®服务器的监听端口。默认值为 1194。
<b>OpenVPN®传输方式</b>	指定 OpenVPN®的传输类型为 UDP 或 TCP。默认为 UDP。
<b>OpenVPN® CA</b>	单击“上传”以上传 OpenVPN®的 CA 证书。对于新的上传，用户可以单击“删除”以删除最后一个证书，然后上传新证书。
<b>OpenVPN®证书</b>	单击“上传”以上传 OpenVPN®证书。对于新的上传，用户可以单击“删除”以删除最后一个证书，然后上传新证书。
<b>OpenVPN®客户端密钥</b>	单击“上传”以上传 OpenVPN®密钥。对于新的上传，用户可以单击“删除”以删除最后一个证书，然后上传新证书。
<b>OpenVPN®加密方法</b>	指定 OpenVPN®服务器使用的加密方法。 可用选项包括：Blowfish，AES-128，AES-256 和 Triple-DES。 默认设置为：Blowfish。
<b>OpenVPN®用户名</b>	如果 OpenVPN 服务器支持，则配置用于身份验证的可选用户名。
<b>OpenVPN®密码</b>	如果 OpenVPN 服务器支持，则配置用于身份验证的可选密码。
<b>OpenVPN® 压缩算法</b>	此项用于设置是否开启 LZO 压缩算法。当服务器端开启 LZO Compression，话机端必须同时开启此配置，否则会导致网络异常。默认开启。
<b>其他选项</b>	要附加到 OpenVPN®配置文件的其他选项，以分号分隔。例如，comp-lzo no; auth SHA256。 <b>注意：</b> 请谨慎使用此选项。 确保该选项可被 OpenVPN®识别，并且不要不必要地覆盖上述其他配置。

### 网络设置->高级设置

<b>高级网络设置</b>	
<b>启用 LLDP</b>	启用/禁用 LLDP（链路层发现协议）服务。 默认为“启用”。
<b>LLDP TX 间隔</b>	定义 LLDP TX 间隔（以秒为单位）。有效范围是 1 到 3600。
<b>启用 CDP</b>	启用/禁用 CDP “思科发现协议”。默认为“启用”。
<b>第三层 SIP QoS</b>	定义 SIP 的第 3 层 QoS 参数。此值用于 IP 优先级，区分服务或 MPLS。默认值为 26。
<b>第三层 RTP QoS</b>	为 RTP 定义第 3 层 QoS 参数。 此值用于 IP 优先级，区分服务或 MPLS。默认值为 46。
<b>启用 DHCP VLAN</b>	通过 DHCP 启用 VLAN 自动配置。默认禁用。
<b>启用手动 VLAN 配置</b>	启用/禁用手动 VLAN 配置。 当此选项设置为“禁用”时，GRP260x 将绕过 VLAN 配置，仅使用 DHCP VLAN 来配置 VLAN 标签和优先级。默认



	为“启用”。
<b>第二层 QoS 802.1Q/VLAN Tag</b>	分配第 2 层 QoS 数据包的 VLAN 标记。默认值为 0。
<b>第二层 QoS 802.1p 优先级</b>	分配第二层 QoS 数据包的优先级值。默认值为 0。
<b>最大传输单元 (MTU)</b>	自定义传输单元。默认为 1500。
<b>PC 端口模式</b>	
<b>PC 端口模式</b>	配置 PC 端口模式。设置为“镜像”时，LAN 端口中的流量也将通过 PC 端口，并且可以通过将 PC 连接到 PC 端口来捕获数据包。默认设置为“启用”。
<b>PC 端口 VLAN 标记</b>	分配 PC 端口的 VLAN 标记。有效范围是 0 - 4094。默认值是 0。
<b>PC 端口优先级</b>	分配 PC 端口的优先级值。有效范围是 0 - 7。默认值是 0。
<b>代理</b>	
<b>HTTP 代理</b>	指定 GRP260x 要将数据包发送到的 HTTP 代理 URL。代理服务器将充当中介，将数据包路由到目的地。
<b>HTTPS 代理</b>	指定 GRP260x 要将数据包发送到的 HTTPS 代理 URL。代理服务器将充当中介，将数据包路由到目的地。
<b>对以下网址不使用代理</b>	配置不需要代理服务器的目标 IP 地址。向指定的目标 IP 地址发送数据包时，电话将不使用代理服务器。
<b>远程控制</b>	
<b>Action URI 支持</b>	设置话机是否开启接收和处理 Action URI 请求。
<b>远程控制弹窗支持</b>	设置话机是否弹出允许远程控制的确窗口。如果设置为“是”，当远程控制台连接到话机时，话机上会弹出弹窗以允许/不允许远程控制。如果设置为“否”，一旦远程控制台成功连接话机，它可以直接远程控制话机。
<b>Action URI 允许的 IP 列表</b>	话机接收 Action URI 的允许 IP 地址列表。当输入“any”时，任意一个远程控制台均可以访问此话机。
<b>CSTA 支持</b>	设置是否开启 CSTA 控制功能。此项配置需重启才能生效。
<b>CTI 设置</b>	
<b>CTI 支持</b>	设置是否支持 CTI 功能。
<b>CTI 帐号</b>	选择 CTI 目标账号。
<b>网络设置-&gt;SNMP 设置</b>	
<b>启用 SNMP</b>	启用 SNMP 功能。
<b>版本</b>	选择 SNMP 版本 (Version 1, Version 2, or Version 3)。
<b>端口</b>	设置 SNMP daemon 的监听端口。(默认 161)。
<b>社区</b>	设置 SNMP 社区。
<b>安全等级</b>	设置 SNMPv3 的安全等级。





	<p><b>noAuthUser:</b> 安全级别为 noAuthnoPriv 且名称为 noAuth 的用户。</p> <p><b>AuthUser:</b> 安全级别为 AuthnoPriv 且名称为 Auth 的用户。</p> <p><b>privUser:</b> 安全级别为 authPriv 且名称为 priv 的用户。</p>
<b>SNMP 用户名</b>	设置 SNMPv3 的用户名。
<b>认证协议</b>	设置 SNMPv3 的认证协议。
<b>私有协议</b>	设置 SNMPv3 的私有协议。
<b>认证密钥</b>	设置 SNMPv3 的认证密钥。
<b>私有密钥</b>	设置 SNMPv3 的私有密钥。
<b>SNMP 陷阱版本</b>	设置 SNMP 的陷阱接收器版本。
<b>SNMP 陷阱 IP</b>	设置 SNMP 陷阱的目的 IP 地址。
<b>SNMP 陷阱端口</b>	设置 SNMP 的陷阱端口。（默认 162）。
<b>SNMP 陷阱间隔</b>	发送到陷阱接收器的每个陷阱之间的间隔。（默认 5）。
<b>SNMP 陷阱社区</b>	设置 SNMP 的陷阱社区。它必须与陷阱接收器的社区字符串匹配。
<b>SNMP 陷阱用户名</b>	设置 SNMP 的陷阱用户名。
<b>陷阱安全等级</b>	<p>设置 SNMP 的陷阱安全等级。</p> <p><b>noAuthUser:</b> 安全级别为 noAuthnoPriv 且名称为 noAuth 的用户。</p> <p><b>AuthUser:</b> 安全级别为 AuthnoPriv 且名称为 Auth 的用户。</p> <p><b>privUser:</b> 安全级别为 authPriv 且名称为 priv 的用户。</p>
<b>陷阱认证协议</b>	设置 SNMP 的陷阱认证协议。
<b>陷阱私有协议</b>	设置 SNMP 的陷阱私有协议。
<b>陷阱认证密钥</b>	设置 SNMP 的陷阱认证密钥。
<b>陷阱私有密钥</b>	设置 SNMP 的陷阱私有密钥。

## 可编程按键

表 12 可编程按键页面定义

可编程按键 → 多功能按键 (仅 GRP2604)	
按键设置	
模式	<ul style="list-style-type: none"> <li>快速拨号</li> </ul> <p>选择要拨号的帐号。并在要拨打的用户 ID 字段中输入快速拨号号码或输入 IP 地址将直接 IP 。</p> <ul style="list-style-type: none"> <li>忙灯检测 (BLF)</li> </ul>



选择帐号以监控 BLF 状态。 在要监控的值字段中输入分机号码。

- 在线监视

此选项必须由在线服务器支持，并且与电话分机的“请勿打扰”状态相关联。

- Eventlist BLF

此选项类似于 BLF 选项，但在这种情况下，PBX 从电话收集信息并将其发送到一条通知消息中。 PBX 服务器必须支持此功能。

- 使用激活帐号拨号

类似于快速拨号，但它会根据当前活动帐号拨号。 例如，如果电话摘机且帐户 2 处于活动状态，它将使用帐号 2 呼叫配置的快速拨号号码

- 拨打 DTMF

在呼叫期间要拨打的用户 ID 字段中输入一系列 DTMF 数字。“启用 MPK 发送 DTMF”必须先设置为“是”。

- 语音留言

选择帐号并在值字段中输入语音邮件访问号码。

- 回拨

可以使用 Call Return 拨出最后接听的电话。 值字段应留空。 此外，此选项不绑定到帐号，将根据最后接听电话的帐户返回呼叫。

- 呼叫转移

选择帐号并在用户 ID 字段中输入要在呼叫期间转接（盲转）的号码。

- 呼叫停靠

选择帐号并在用户 ID 字段中输入呼叫暂留分机以暂留/接听电话。

- 对讲

允许将 VPK 设置为具有自动应答指令的特定目的地的对讲按钮。

发起呼叫时，向目标分机（通过 SIP 服务器）发送的 SIP INVITE 将包含带有 Auto-answer=0 参数的 Alert-info 标头。

选择帐户，然后在值字段中输入分机号码进行对讲。

- LDAP 搜索

此选项用于缩小 LDAP 搜索范围。 在描述字段中输入 LDAP 搜索库。 它可以与高级设置下 LDAP 配置中的 Base 相同或不同。 如果描述字段留空，则将使用 LDAP 配置中的基础。 在值字段中输入 LDAP 名称/号码过滤器。

例如：

如果用户将 MPK 1 设置为“帐号 1”的“LDAP 搜索”，并设置过滤器：

说明 -> ou=video,ou=SZ,dc=grandstream,dc=com

值 -> sn=Li





由于 LDAP 服务器配置的 Base 是：“dc=grandstream,dc=com”，因此添加了“ou=video,ou=SZ”以缩小 LDAP 搜索范围。“sn=Li”是过滤姓氏的例子。

- 会议

允许用户将其多功能键设置为“会议”模式以触发会议。

通过在用户 ID 中设置分机号码，用户只需按下指定的 MPK 按钮即可激活三方会议。

- 多播对讲

此选项用于多播发送。在标签字段中输入描述，用户 ID 字段中输入组播发送地址。

- 通话记录

选择帐号并在用户 ID 字段中输入帐号以允许为其他分机配置通话记录。

- 受监控的呼叫暂留

从帐号字段中选择帐户并在用户 ID 字段中输入呼叫暂留分机以暂留/接听呼叫，并通过线路键的灯监控暂留的呼叫。

- 菜单

选择此功能可通过 MPK 按钮显示菜单，无需配置字段。

- Info

选择此功能可通过 MPK 按钮显示信息弹出窗口以显示固件版本、MAC 地址、IP 地址和 IP 设置，无需配置字段。

- 消息

选择此功能可从 MPK 按钮显示消息菜单，无需配置字段。

- 转移

设置 MPK 按钮将呼叫转移到用户 ID 字段中配置的目标号码。在振铃期间按此按钮执行呼叫转移。

- 免打扰

按配置的键启用/禁用免打扰。

- 重拨

在此模式下，配置的按键可用于重拨号码。

- 多播监听地址

MPK 按钮可用于直接访问多播监听 IP 列表。

- Presence Eventlist

此选项类似于在线状态观察器选项，但在这种情况下，PBX 会从电话收集信息并在一条通知消息中将其发送出去。



	<p>注意：PBX 服务器必须支持此功能。</p> <ul style="list-style-type: none"> <li>• <b>Provision</b></li> </ul> <p>选择此功能以使电话触发即时配置。</p> <ul style="list-style-type: none"> <li>• 多播对讲地址</li> </ul> <p>MPK 按钮可用于直接访问多播对讲 IP 列表。</p>
帐号	选择关联配置的 MPK 功能的帐号
用户 ID	输入关联配置的 MPK 功能的值
标签	输入关联 MPK 的名称
预览	显示已配置的 MPK 标签的预览。保存后，可以在预览中打印卡片样式。关于如何安装 BLF 纸标签的更多信息，请参阅 <a href="#">快速安装指南</a> 。

### 可编程按键 → 虚拟多功能按键 (除 GRP2601)

#### 按键设置

模式	<p>给相应的线路键分配功能。主要模式选项是：</p> <ul style="list-style-type: none"> <li>• 无</li> <li>• 默认</li> </ul> <p>常规线路键，用于开通线路和切换线路。标签字段可以留空。</p> <ul style="list-style-type: none"> <li>• 共享</li> </ul> <p>共享线为共享线外观功能。选择帐号键注册为共享线路的帐号。<b>Description</b> 和 <b>Value</b> 字段可以为空。注意:关于共享线路配置的更多细节，您可以参考指南：<a href="#">BS SCA 配置指南</a>。</p> <ul style="list-style-type: none"> <li>• 快速拨号</li> </ul> <p>选择要拨号的帐号。在要拨打的用户 ID 字段中输入快速拨号号码或输入 IP 地址将直接 IP 。</p> <ul style="list-style-type: none"> <li>• 忙灯检测 (BLF)</li> </ul> <p>选择帐号以监控 BLF 状态。在要监控的值字段中输入分机号码。</p> <ul style="list-style-type: none"> <li>• 在线监视</li> </ul> <p>此选项必须由在线服务器支持，并且与电话分机的“请勿打扰”状态相关联。</p> <ul style="list-style-type: none"> <li>• <b>Eventlist BLF</b></li> </ul> <p>此选项类似于 BLF 选项，但在这种情况下，PBX 从电话收集信息并将其发送到一条通知消息中。PBX 服务器必须支持此功能。</p> <ul style="list-style-type: none"> <li>• 使用激活帐号拨号</li> </ul> <p>类似于快速拨号，但它会根据当前活动帐号拨号。例如，如果电话摘机且帐户 2 处于活动状态，它将使用帐号 2 呼叫配置的快速拨号号码</p>
----	---



- 拨打 DTMF

在呼叫期间要拨打的用户 ID 字段中输入一系列 DTMF 数字。“启用 MPK 发送 DTMF”必须先设置为“是”。

- 语音留言

选择帐号并在值字段中输入语音邮件访问号码。

- 回拨

可以使用 Call Return 拨出最后接听的电话。值字段应留空。此外，此选项不绑定到帐号，将根据最后接听电话的帐户返回呼叫。

- 呼叫转移

选择帐号并在用户 ID 字段中输入要在呼叫期间转接（盲转）的号码。

- 呼叫停靠

选择帐号并在用户 ID 字段中输入呼叫暂留分机以暂留/接听电话。

- 对讲

允许将 VPK 设置为具有自动应答指令的特定目的地的对讲按钮。

发起呼叫时，向目标分机（通过 SIP 服务器）发送的 SIP INVITE 将包含带有 Auto-answer=0 参数的 Alert-info 标头。

选择帐户，然后在值字段中输入分机号码进行对讲。

- LDAP 搜索

此选项用于缩小 LDAP 搜索范围。在描述字段中输入 LDAP 搜索库。它可以与高级设置下 LDAP 配置中的 Base 相同或不同。如果描述字段留空，则将使用 LDAP 配置中的基础。在值字段中输入 LDAP 名称/号码过滤器。

例如：

如果用户将 MPK 1 设置为“帐号 1”的“LDAP 搜索”，并设置过滤器：

说明 -> ou=video,ou=SZ,dc=grandstream,dc=com

值 -> sn=Li

由于 LDAP 服务器配置的 Base 是：“dc=grandstream,dc=com”，因此添加了“ou=video,ou=SZ”以缩小 LDAP 搜索范围。“sn=Li”是过滤姓氏的例子。

- 会议

允许用户将其多功能键设置为“会议”模式以触发会议。

通过在用户 ID 中设置分机号码，用户只需按下指定的 MPK 按钮即可激活三方会议。

- 多播对讲

此选项用于多播发送。在标签字段中输入描述，用户 ID 字段中输入组播发



	<p>送地址。</p> <ul style="list-style-type: none"><li>• <b>通话记录</b> 选择帐号并在用户 ID 字段中输入帐号以允许为其他分机配置通话记录。</li><li>• <b>受监控的呼叫暂留</b> 从帐号字段中选择帐户并在用户 ID 字段中输入呼叫暂留分机以暂留/接听呼叫，并通过线路键的灯监控暂留的呼叫。</li><li>• <b>菜单</b> 选择此功能可通过 <b>MPK</b> 按钮显示菜单，无需配置字段。</li><li>• <b>Info</b> 选择此功能可通过 <b>MPK</b> 按钮显示信息弹出窗口以显示固件版本、MAC 地址、IP 地址和 IP 设置，无需配置字段。</li><li>• <b>消息</b> 选择此功能可从 <b>MPK</b> 按钮显示消息菜单，无需配置字段。</li><li>• <b>转移</b> 设置 <b>MPK</b> 按钮将呼叫转移到用户 ID 字段中配置的目标号码。在振铃期间按此按钮执行呼叫转移。</li><li>• <b>免打扰</b> 按配置的键启用/禁用免打扰。</li><li>• <b>重拨</b> 在此模式下，配置的按键可用于重拨号码。</li><li>• <b>多播监听地址</b> <b>MPK</b> 按钮可用于直接访问多播监听 IP 列表。</li><li>• <b>Presence Eventlist</b> 此选项类似于在线状态观察器选项，但在这种情况下，PBX 会从电话收集信息并在一条通知消息中将其发送出去。 注意：PBX 服务器必须支持此功能。</li><li>• <b>Provision</b> 选择此功能以使电话触发即时配置。</li><li>• <b>多播对讲地址</b>  <b>MPK</b> 按钮可用于直接访问多播对讲 IP 列表。</li></ul>
帐号	选择关联配置的 VPK 功能的帐号



用户 ID	输入关联配置的 VPK 功能的值
标签	输入关联 VPK 的名称
预览	显示已配置的 VPK 的预览。

### 可编程按键->待机界面软键

自定义待机界面软键布局	启用自定义待机界面软键布局。
自定义软键	可自定义 3 颗软键，成为待机界面中的可选功能键。
自定义软键布局	<p><b>可选功能</b> 最多可选 6 个功能成为已启用功能。</p> <p><b>已启用功能</b> 已启用的功能，将按当前排列顺序显示，一屏最多可显示 4 颗功能软键，如超过一屏，则通过“更多...”键进行切换显示;如当前页面存在“帐号切换”键，则所有功能键依次向后顺延一位显示。</p>

### 可编程按键->通话界面软键

自定义通话界面软键布局	启用自定义通话界面软键布局。
软按键位置强制布局	是否强制执行自定义软键布局位置。当为“是”时，如果配置的软键无法显示，GUI 仍将保留该空间。
自定义软按键	可自定义 3 颗软键，成为待机界面中的可选功能键。
自定义软按键布局	<ul style="list-style-type: none"> <li> <p>• <b>摘机拨号</b></p> <p>设备处于拨号状态时的自定义软键布局。</p> <p>可选软键：挂断、退格、联系人、通话记录。</p> </li> <li> <p>• <b>来电振铃</b></p> <p>设备处于振铃状态时的自定义软键布局。</p> <p>可选软键：应答、拒接、转移、振铃静音。</p> </li> <li> <p>• <b>呼叫中</b></p> <p>设备处于呼叫中的自定义软键布局。</p> <p>可选软键：结束呼叫、会议。</p> </li> <li> <p>• <b>通话中</b></p> <p>设备处于通话中的自定义软键布局。</p> <p>可选软键：结束呼叫、会议、新呼叫、交换、转移、呼叫停靠、呼叫记录、噪音屏蔽、BS 呼叫中心。</p> </li> </ul>



	<ul style="list-style-type: none"> <li> <b>保持中</b>            设备处于保持中时的自定义软键布局。            可选软键：结束通话、取消保持、新通话、会议、交换、转移、BS 呼叫中心。         </li> <li> <b>呼叫失败</b>            设备处于呼叫失败状态的自定义软键布局。            可选软键：结束呼叫、重拨。         </li> <li> <b>转移过程中</b>            设备处于转移过程的自定义软键布局。            可选软键：取消、退格、转移、联系人、通话记录。         </li> <li> <b>建会过程中</b>            设备处于会议状态时的自定义软键布局。            可选软键：取消、拨号、退格、联系人、通话记录。         </li> <li> <b>会议中</b>            设备处于会议中的自定义软键布局。            可选软键：结束呼叫、会议信息、保持、添加、噪声屏蔽。         </li> <li> <b>挂机拨号</b>            设备处于挂机拨号状态时的自定义软键布局            可用软键：结束通话、退格、拨号、联系人、通话记录。         </li> </ul> <p>“已启用”选项卡下列出的软键将显示在电话的待机屏幕上。从“可用”列表中选择软键以启用它。</p>
--	--

可编程按键->高级设置	
自动配置列表起始点	选择将在自动配置事件列表 BLF 功能上首先使用的键类型。 默认设置为“MPK”。
通过可编程按键转移模式	设置按“转移”MPK 时使用的转移模式。选择“盲转”、“参与转”或“新建呼叫”。
允许非转移可编程按键转移通话	具有 BLF, 快速拨号等功能的 MPK, 在通话中将被用做转移 MPK。



## 系统设置页面定义

表 14 系统设置页面定义

系统设置->时间和语言	
<b>NTP 服务器</b>	此处填写 NTP 服务器的 IP 地址。话机将会从该服务器获得日期和时间。默认地址是 pool.ntp.org。
<b>次要 NTP 服务器</b>	定义 NTP 服务器的 URL 或 IP 地址。GRP260x 可以从服务器获取日期和时间。允许用户配置 2 个 NTP 服务器域名。GSC 将遍历从中解析出的所有 IP 地址。
<b>NTP 更新间隔</b>	从 NTP 服务器更新时间的时间间隔。有效时间值介于 5 到 1440 分钟之间。默认设置为“1440”分钟。
<b>启动 DHCP option 42 设定 NTP 服务器</b>	设置是否使用 DHCP Option 42 取代 NTP 服务器。若启用，当局域网中存在 DHCP Option 42 时，将会取代 NTP 服务器用来同步话机上的日期和时间。默认为启用。
<b>时区</b>	是指 GRP260x 的时区。
<b>允许 DHCP 选项 2 覆盖时区设置</b>	如果 DHCP Option2 被激活，DHCP 服务器将跳过此设置，控制电话的时区设定。若勾选“允许 DHCP 选项 2 覆盖时区设置”，则允许本地服务器的 DHCP 选项 2 覆盖话机的时区设置。
<b>自定义时区</b>	自定义时区由两部分组成：时区、夏令时。 例如：MTZ+6MDT+5, M3.2.0, M11.1.0。其中，MTZ+6MDT+5 表示时区，M3.2.0 与 M11.1.0 分别表示夏令时的开始时间与结束时间。时区中，如果是“+”号，表示当地时区是本初子午线以西的时区；如果是“-”号，表示当地时区是本初子午线以东的时区。夏令时中，第一部分代表月份，第二部分代表第几周，第三部分代表周几（0, 1, ..., 6 分别对应周日，周一，..., 周六）。如：M3.2.0, M11.1.0 表示夏令时从 3 月份的第二个周日开始，到 11 月的第一个周日结束。
<b>日期显示模式</b>	用于显示日期的格式，可以从下拉列表中选择它。默认设置是 DD/MM/YYYY。 <ul style="list-style-type: none"> <li>• yyyy-mm-dd: 2020/1/31</li> <li>• mm-dd-yyyy:: 01/31/2020</li> <li>• dd-mm-yyyy: 31/01/2020</li> <li>• dddd, MMMM dd: 周五, 1 月 31 日</li> <li>• MMMM dd, dddd: 1 月 31 日, 周五</li> </ul>
<b>时间显示模式</b>	用于显示时间的格式，可以选择 12 小时制或 24 小时制。
<b>显示语言</b>	选择话机的显示语言。
系统设置->安全设置->页面远程访问	
<b>禁用 SSH</b>	禁用 SSH 访问，默认为否。
<b>SSH 公共秘钥</b>	此选项允许您使用身份验证密钥进行 SSH 访问。公钥应该加载到话机的 Web UI，而私钥应该在 SSH 工具端使用





	<b>注意:</b> 这将允许 SSH 访问无需密码。
<b>话机键盘菜单配置</b>	<p>配置键盘的访问权限。有三种不同的选择:</p> <ul style="list-style-type: none"> <li>• 不限制: 所有选项都可以在键盘菜单中访问。</li> <li>• 仅基本设置: 电话子菜单下的 SIP 选项以及系统子菜单下的网络、升级、UCM 检测和出厂重置选项在 LCD 菜单中不可用。</li> <li>• 限制模式: 电话将需要管理密码才能更改系统子菜单下的网络, 升级和出厂重置选项, 以及电话子菜单下的 SIP 选项。</li> <li>• 锁定模式: 电话菜单和更改 MPK / VPK / 线路均被禁用。</li> </ul> <p>默认设置为“无限制”。</p>
<b>HTTP Web 访问端口</b>	配置在 HTTP Web 访问模式下的 HTTP 端口。默认值为 80。
<b>HTTPS Web 访问端口</b>	配置在 HTTPS Web 访问模式下的 HTTPS 端口。默认值为 443。
<b>网页访问模式</b>	<p>设置 Web 界面的协议。</p> <ul style="list-style-type: none"> <li>• HTTPS</li> <li>• HTTP</li> <li>• 不使用</li> <li>• Both HTTP and HTTPS</li> </ul> <p>默认设置为“HTTP”。</p>
<b>页面访问控制</b>	使用白名单或黑名单的地址进行网页访问控制。
<b>页面访问控制列表</b>	仅允许 IP 地址列表作为白名单, 或限制 IP 地址列表作为黑名单访问 Web。
<b>Web 会话超时</b>	配置计时器以在空闲期间注销 Web 会话。默认值为 10 分钟。范围是 2-60 分钟。
<b>开启 Web 访问</b>	管理员可以禁用或启用用户 Web 访问。默认设置为“启用”。
<b>验证服务器证书</b>	启用此功能后, GRP260x 将验证服务器的证书。如果 GRP260x 尝试注册的服务器不在列表中, 它将不允许服务器访问 GRP260x。
<b>页面访问/LCD 菜单解锁限制时间</b>	当用户尝试登录网络页面或 LCD 失败超过 5 次, 页面将被锁住。用户将被限制登录一段时间后才能重新访问。该项指定页面访问限制时间。有效范围 0 至 60 分钟。此功能用于网络页面登录、以及 LCD 菜单限制模式下的管理员登录。
<b>Web 访问尝试限制</b>	配置页面锁定前的尝试限制。默认值为 5。范围为 1-10。
<b>系统设置-&gt;安全设置-&gt;用户信息管理</b>	
<b>用户密码</b>	
<b>测试密码强度</b>	仅允许具有一定限制的密码, 以确保更好的安全性。
<b>新密码</b>	设置普通用户登陆 Web 界面的新密码。密码大小写敏感
<b>确认密码</b>	再次输入新密码确认。
<b>管理员密码</b>	
<b>当前密码</b>	设定新管理员密码时, 请先输入当前管理员密码。
<b>新密码</b>	设置管理员登录 Web 界面的新密码。密码大小写敏感。
<b>确认密码</b>	再次输入新密码确认。





**系统设置->安全设置->客户端证书**

最小 TLS 版本	设置话机支持的最小 TLS 版本。最小 TLS 版本必须小于或者等于最大 TLS 版本。
最大 TLS 版本	设置话机支持的最大 TLS 版本。最大 TLS 版本必须大于或者等于最小 TLS 版本。
SIP TLS 认证	填写话机使用 TLS 作为 SIP 传输方式时需要使用的 SSL 证书文件。
SIP TLS 私钥	填写话机使用 TLS 作为 SIP 传输方式时需要使用的 SSL 私钥。
SIP TLS 私钥密码	填写话机使用 TLS 作为 SIP 传输方式时需要使用的 SSL 私钥密码。
自定义证书	上传的自定义证书将用于 SSL / TLS 通信，而不是话机默认证书。

**系统设置->安全设置->受信任证书**

受信任的 CA 证书	允许将 CA 证书文件上传和删除到 GRP260x。 <b>注意：</b> 用户可以直接从 Web 上传文件，也可以选择从 cfg.xml 文件配置文件。
加载 CA 证书	用户可以指定要使用的证书： <ul style="list-style-type: none"> <li>• 所有证书：（默认）内置证书和上载证书。</li> <li>• 默认证书：内置证书；</li> <li>• 自定义证书：上传的证书；</li> </ul>

**系统设置->偏好设置->显示控制**

LCD 背景灯亮度：启用	配置话机在 LCD 活动状态时的背景灯亮度。有效值范围 0 至 8。
LCD 背景灯亮度：空闲	配置话机在 LCD 空闲状态时的背景灯亮度。有效值范围 0 至 8。
活动背光超时	配置话机活动背光超时。有效值范围 0 至 90。
关闭未接来电背光	若关闭未接来电背光，LCD 背景灯光在有未接来电时不会自动开启。
新消息 LED 指示	配置当有未读语音或文本消息时 LED 灯的指示模式。如果设为“关”，LED 指示灯将不会点亮。
线路 LED 配色方案	配置线路键 LED 配色方案。 默认:关闭(空闲)/绿色(使用中) 点亮:绿色(空闲)/红色(使用中)。

**系统设置->偏好设置->音频控制**

开启告警音	配置是否开启话机的告警音。如果禁用，所有弹窗、通知都不会有提示音。
耳机键模式	用户可以选择默认模式或"切换耳机/扬声器"模式使用耳机按键。详情请参考用户手册。
耳机类型	选择耳机类型为 RJ9 接口耳机，缤特力 EHS 耳机，捷波朗 EHS 耳机或森海塞尔 EHS 耳机。
振铃时使用扬声器	当话机使用耳机的"耳机模式/免提模式"时，默认设置下，来电振铃仅会在耳机响应。若设置为"是"，耳机和扬声器都会振铃。
手柄组听	耳机接听时，允许拿起手柄监听电话。
扬声器组听	当使用听筒或耳机接听通话时，话机将显示软按键来开启扬声器组听
耳机传输增益(dB)	设置耳机传输增益。用于耳机音量设置，控制发送出去的音频信号。



耳机接收增益(dB)	设置耳机接收增益。此项用于耳机音量设置，控制接收到的音频信号。
开启耳机隔音罩	启用后，在使用耳机通话时，对方将不会听到环境噪音。请根据不同耳机的 TX 响度来选择，当耳机的 TX 响度较大时，请选择“偏响的耳机”，当耳机的 TX 响度较小时，请选择“偏柔的耳机”。默认选中“适中的耳机”。
手柄传输增益(dB)	设置手柄传输增益。此项用于手柄音量设置，控制发送出去的音频信号。
开启手柄隔音罩	启用后，在使用手柄通话时，对方将不会听到环境噪音。选择“高屏蔽”，可完全隔绝环境噪声，选择“柔屏蔽”，可以保留部分舒适环境噪音。
上传音频参数模式	开发人员功能，可以上传不同音频模式的音频参数。
上传音频参数音量	开发人员功能，可以上传每个音频音量的音频参数。
<b>系统设置-&gt;TR-069</b>	
使用 TR-069	配置是否启用 TR-069。
ACS 源	配置 TR-069 自动配置服务器的 URL 或 IP 地址。例如： <a href="http://acs.mycompany.com">http://acs.mycompany.com</a> ，或 IP 地址。
TR-069 用户名	配置话机向 ACS 发起连接请求时，ACS 对 TR-069 客户端即话机进行认证的用户名。该用户名与 ACS 端的配置必须保持一致。
TR-069 密码	配置话机向 ACS 发起连接请求时，ACS 对 TR-069 客户端即话机进行认证的密码。该密码与 ACS 端的配置必须保持一致。
开启定时连接	若启用定时连接，话机将会定时向 ACS 服务器发送连接请求。
定时连接间隔（秒）	此处填写话机向 ACS 定时发送连接请求的时间间隔。
ACS 连接请求用户名	配置连接电话的 ACS 用户名。
ACS 连接请求密码	配置连接电话的 ACS 密码。
ACS 连接请求端口	填写 ACS 向话机发送连接请求时使用的端口号。
CPE SSL 证书	填写话机通过 SSL 连接 ACS 时需要使用的证书文件。
CPE SSL 私钥	填写话机通过 SSL 连接 ACS 时需要使用的证书密码。
随机 TR069 启动	启用后，TR069 将在电话启动后的 1 到 3600 秒之间的随机时间向服务器发送第一条 INFORM 消息。

## 维护页面定义

表 15 维护页面定义

<b>维护-&gt;更新升级-&gt;固件</b>	
手动上传更新	上传并开始更新固件。
固件升级方式	允许用户选择的固件升级方法：TFTP，FTP，FTPS，HTTP 或 HTTPS。默认设置为“HTTPS”。
固件服务器路径	固件服务器的路径。



固件 HTTP / HTTPS 用户名	HTTP / HTTPS 服务器的用户名。
固件 HTTP / HTTPS 密码	HTTP / HTTPS 服务器的密码。
固件文件前缀	使您的 ITSP 锁定固件更新。 如果进行了配置，则只会下载具有匹配的加密前缀的固件，并将其刷新到 GRP260x 中。
固件文件后缀	使您的 ITSP 锁定固件更新。 如果进行了配置，则只会下载具有匹配的加密后缀的固件，并将其刷新到 GRP260x 中。
检测升级	点击开始检测。
<b>维护-&gt;更新升级-&gt;配置文件</b>	
下载设备配置	点击下载.txt 格式的话机配置文件。 注意：配置备份文件不包含密码或 CA /自定义证书。
下载设备配置文件 (XML)	点击下载.xml 格式的话机配置文件。 注意：配置备份文件不包含密码或 CA /自定义证书。
下载用户配置文件	这允许用户下载不包括任何个人设置（如用户名和密码）的配置。此外，它将包括用户从 Web UI 手动进行的所有更改，或者从“上传设备配置”上传的配置文件，但不包括通过 TFTP / FTP / FTPS / HTTP / HTTPS 服务器进行的更改。
上传设备配置文件	将配置文件上传到话机。
导出备份数据	导出备份数据，其中包含设备配置和个人数据。
从备份数据还原	单击以上传备份数据并还原。
升级配置文件方式	允许用户选择配置升级方法：TFTP, FTP, FTPS, HTTP 或 HTTPS。默认设置为“HTTPS”。
配置文件服务器路径	输入配置文件服务器的 IP 地址或 URL。
配置 HTTP / HTTPS 用户名	HTTP / HTTPS 服务器的用户名。
配置 HTTP / HTTPS 密码	HTTP / HTTPS 服务器的密码。
总是请求鉴权	仅适用于 HTTP / HTTPS。如果启用，则 GRP260x 将先发送凭据，然后再受到服务器的质询。默认设置为“否”。
配置文件前缀	使您的 ITSP 锁定配置更新。 如果进行了配置，则只会下载具有匹配的加密前缀的配置文件，并将其刷新到 GRP260x 中。。
配置文件后缀	使您的 ITSP 锁定配置更新。 如果进行了配置，则只会下载具有匹配的加密后缀的配置文件，并将其刷新到 GRP260x 中。
验证配置文件	设置电话系统以在应用之前验证配置文件。设置为“是”时，配置文件必须包含带有电话系统管理密码的值 P1。如果丢失或与密码不匹配，电话系统将不会应用它。默认设置为“否”。
XML 配置文件密码	指定配置文件的密码。
<b>维护-&gt;更新升级-&gt;部署</b>	
自动升级	启用自动升级和配置文件检测。默认设置为“否”。



随机自动升级	<p>指定何时启动固件升级过程，有 4 个选项：</p> <ul style="list-style-type: none"> <li>• 否：GRP260x 在启动时只会升级一次。</li> <li>• 每隔 X 分钟检查一次：用户需要以分钟为单位指定时间段。</li> <li>• 每天检查：用户需要指定“一天中的小时（0-23）”。</li> <li>• 每周检查一次：用户需要指定“一天中的小时（0-23）”和“一周中的一天（0-6）”。（从星期日开始）。</li> </ul> <p>默认为否。</p>
固件升级和配置文件检测	配置固件升级和配置文件请求的检测方式。
固件升级确认	<p>如果设置为“是”，则 GRP260x 将要求用户进行升级。如果没有响应，则 GRP260x 将继续进行升级。</p> <p>如果设置为“否”，则 GRP260x 将自动升级而无需用户输入。默认值为是。</p>
允许 DHCP 选项 43 和选项 66 覆盖服务器	<p>默认设置为“是”。DHCP 选项 66 最初仅用于 TFTP 服务器。后来它被扩展为支持 HTTP URL。GRP260x 通过选项 66 支持 TFTP 和 HTTP 服务器。用户还可以使用 DHCP 选项 43 供应商特定选项来执行此操作。DHCP 选项 43 具有优先级。如果来自选项 66 的服务器发生故障，则允许话机使用原始服务器配置路径。</p>
启动 DHCP 选项 120 设定 SIP 服务器	从本地服务器启用 DHCP 选项 120 以覆盖话机上的 SIP 服务器。默认设置为“否”。
额外的 DHCP 选项设置	额外的 DHCP 选项将被用作固件升级服务器来取代配置的 DHCP 选项 43 和 66 设置的服务器，仅当启动 DHCP 选项 43 和 66 服务器设置“被启用时”这个选项才会生效，默认为否。
下载并处理所有可用的配置文件	<p>默认情况下，设备将按 cfgMAC, cfgMAC.xml, cfgMODEL.xml 和 cfg.xml（对应于特定设备，特定型号和全局配置）的顺序配置第一个可用配置。</p> <p>如果启用此选项，话机会将下载过程反转为 <code>cfg.xml &gt; cfggrp26xx.xml &gt; cfgMAC.bin &gt; cfgMAC.xml</code>，以下文件将覆盖已加载和处理的文件。</p>
用户保护	<p>启用用户保护后，配置或提供程序不会更改用户设置的 p 值。</p> <ul style="list-style-type: none"> <li>• 如果“用户保护”为 OFF，则每个人（提供者，用户或管理员）都可以访问大多数 P 值。</li> <li>• 如果“用户保护”为 ON，则只有具有权限的用户（通常是用户或管理员）才能修改配置。</li> </ul>
3CX 自动配置	启用时，话机以多播方式发送 SUBSCRIBE。若 3CX 作为 SIP 服务器使用，话机自动获得配置。默认设置为“是”。
<b>维护-&gt;更新升级-&gt;高级设置</b>	
验证证书中的主机名	验证 SSL 证书中的主机名。
禁用 SIP NOTIFY 鉴权	设置为“是”时，设备不需要发送 401NOTIFY 验证。默认设置为“否”。
恢复出厂	点击开始恢复出厂设置。
<b>维护-&gt;系统诊断-&gt;系统日志</b>	
系统日志协议	如果设置 SSL / TLS，则系统日志消息将通过 TLS 安全协议发送到 syslog 服务器。默认设置为 UDP。



	<b>注意：</b> 需要 CA 证书才能与 TLS 服务器连接。
<b>系统日志服务器</b>	用于将 syslog 发送到的 syslog 服务器的 URL 或 IP 地址。 <b>注意：</b> 将端口号添加到 Syslog 服务器字段中（如 172.18.1.1:1000），GRP260x 会将 syslog 发送到该 IP 的相应端口。
<b>系统日志级别</b>	选择 syslog 的日志记录级别。 默认设置为“无”。有 4 个级别：DEBUG, INFO, WARNING 和 ERROR。 系统日志消息基于以下事件发送： <ul style="list-style-type: none"> <li>• 启动时的产品型号/版本（INFO 级别）；</li> <li>• NAT 相关信息（INFO 级别）；</li> <li>• 发送或接收 SIP 消息（DEBUG 级别）；</li> <li>• SIP 消息摘要（INFO 级别）；</li> <li>• 入局和出局呼叫（INFO 级别）；</li> <li>• 注册状态更改（INFO 级别）；</li> <li>• 协商编解码器（INFO 级别）；</li> <li>• 以太网链接（INFO 级别）；</li> <li>• SLIC 芯片异常（WARNING 和 ERROR 级别）；</li> <li>• 内存异常（ERROR 级别）</li> </ul>
<b>系统日志关键字过滤</b>	系统日志将根据提供的关键字进行过滤。如果输入多个关键字，则应以“，”分隔。请注意不允许有空位。
<b>发送 SIP 日志</b>	配置 SIP 日志是否包含在 syslog 消息中。默认设置为“否”。 <b>注意：</b> 通过将发送 SIP 日志设置为是，即使系统日志级别设置为 NONE，话机仍将从 syslog 发送 SIP 日志。

### 维护->系统诊断->捕获数据包

<b>包含 RTP 数据包</b>	定义数据包捕获文件是否包含 RTP。默认设置为“否”。
-------------------	-----------------------------

### 维护->系统诊断->Ping/Traceroute

<b>Ping</b>	输入 URL 开始 Ping 或路由跟踪。
<b>Traceroute</b>	

### 维护->Voice Monitoring

<b>VQ RTCP-XR Session Report</b>	启用后，电话将在每次通话结束时向中央报告收集器发送会话质量报告。
<b>VQ RTCP-XR Interval Report</b>	启用后，电话将在每次通话结束时向中央报告收集器发送间隔质量报告。
<b>VQ RTCP-XR Interval Report Period</b>	配置电话在整个通话过程中定期向中央报告收集器发送间隔质量报告的间隔（以秒为单位）。
<b>Warning Threshold for Moslq</b>	配置监听 MOS 分数（MOS-LQ）的阈值乘以 10。MOS-LQ 的阈值使电话向中央报告收集器发送警告警报质量报告。
<b>Critical Threshold for Moslq</b>	配置监听 MOS 分数（MOS-LQ）的阈值乘以 10。MOS-LQ 的阈值使电话将临界警报质量报告发送到中央报告收集器。
<b>Warning Threshold for</b>	配置电话向中央报告收集器发送警告质量报告的单向延迟的阈值（以毫秒



<b>Delay</b>	为单位)。
<b>Critical Threshold for Delay</b>	配置电话向中央报告收集器发送关键警报质量报告的单向延迟的阈值 (以毫秒为单位)。
<b>显示报告</b>	
<b>在 WEB UI 显示报告</b>	若使能, 通话质量信息会在 WebUI 上显示。 默认设置为“否”。
<b>在 LCD 显示报告</b>	若使能, 通话质量信息会在 LCD 上显示。 默认设置为“否”。
<b>在 LCD 上自定义显示布局</b>	自定义 LCD 的报告显示布局。





## 应用页面定义

表 16 应用页面定义

应用 → Web 服务应用	
使用自动定位服务	打开或关闭电话自动定位服务（需要重启电话生效）。
应用 → XML 应用	
待机界面	
待机界面 XML 文件下载	设置通过 TFTP, HTTP 或 HTTPS 下载待机界面 XML 文件。
自动下载	当设置为”是”时, 话机在启动后会自动下载待机界面 XML 文件。
使用指定文件名	当设置为”是”时, 话机将会使用服务器中用户指定文件名的 XML 文件。
待机界面 XML 文件下载路径	输入下载待机界面 XML 文件的服务器路径。
XML 文件示例	点击下载 XML 文件示例, 可以基于此文件做自定义修改。
应用 → 本地联系人	
联系人信息	
添加联系人	点击添加新的联系人。
编辑	编辑联系人参数。
删除所有联系人	点击删除所有联系人。
群组管理	
添加群组	指定组的名称以添加新组。 支持 30 个群组。
编辑群组	编辑所选群组。
删除群组	删除所选群组。
电话本管理	
启动 XML 电话本下载	设置通过 TFTP, HTTP 或 HTTPS 下载 XML 电话本。
HTTP/HTTPS 用户名。	输入 HTTP/HTTPS 服务器的验证用户名。
HTTP/HTTPS 密码。	输入 HTTP/HTTPS 服务器的验证密码。
XML 电话本下载服务器路径	配置 XML 电话本下载服务器的 URL 或 IP 地址。
电话本下载时间间隔	配置话机从服务器下载电话本的时间间隔。单位为分钟。当配置为 0, 自动下载将被禁用。有效值范围 5 至 720。
在下载后删除手动编辑条目	启用后, 当话机完成 XML 电话本下载, 话机手动添加的电话本资料将被删除。
导入组模式	设置为“替换”时, 现有组将完全被导入的组替换; 设置为“附加”时, 将与当前组一起参加导入的组。
电话本排序方式	根据名字或姓氏对电话簿进行排序。默认设置为“姓氏”。
下载电话本	单击“下载”将 XML 电话簿文件下载到本地 PC。
XML 电话本	单击“上传”将本地 XML 电话簿文件上传到话机。



默认搜索模式	配置电话本默认搜索模式。
<b>应用 → LDAP</b>	
LDAP 协议	将 LDAP 协议配置为 LDAP 或 LDAPS。默认设置为“LDAP”。LDAPS 是一项通过 TLS 支持 LDAP 的功能。
服务器地址	配置 LDAP 服务器地址。
端口	配置 LDAP 服务地址端口。默认为 389。
根节点	配置 LDAP 搜索根节点。 这是请求搜索的目录中的位置。 例： dc=grandstream, dc=com ou=Boston, dc=grandstream, dc=com
用户名	配置请求 LDAP 服务器的用户名。若 LDAP 服务器允许匿名，该项可以不填。
密码	配置请求 LDAP 服务器的密码。若 LDAP 服务器允许匿名，该项可以不填。
号码过滤值	配置 LDAP 号码过滤值。 例如： (  (telephoneNumber=%) (Mobile=%) 返回所有以输入的前缀开头的“telephoneNumber”或“Mobile”字段的记录； (& (telephoneNumber = %) (cn = *)) 返回所有带有“telephoneNumber”字段的记录，这些记录以输入的前缀和“cn”字段集开头。
姓名过滤值	配置 LDAP 姓名过滤值。 例如： (  (cn =%) (sn =%)) 返回所有以输入的前缀开头的“cn”或“sn”字段的记录； (!(sn =%)) 返回所有没有以输入的前缀开头的“sn”字段的记录； (& (cn =%) (telephoneNumber = *)) 返回所有带有“cn”字段的记录，以输入的前缀和“telephoneNumber”字段集开头。
LDAP 版本	配置请求 LDAP 服务器的协议版本。默认设置是“版本 3”。
名字属性	指定 LDAP 搜索结果中返回的每条记录的“name”属性。此字段允许用户配置多个空格分隔的名字属性。 例如： gn cn sn description
号码属性	指定 LDAP 搜索结果中返回的每条记录的“号码”属性。此字段允许用户配置多个空格分隔的号码属性。 例如： telephoneNumber telephoneNumber Mobile
显示名称	配置 LDAP 显示的条目信息。最多显示 3 个防区。 例如： %cn %sn %telephoneNumber





最大返回数	指定 LDAP 服务器返回的最大结果数。如果设置为 0，服务器将返回所有搜索结果。默认设置为 50。
搜索超时值	指定客户端等待服务器返回请求的间隔（以秒为单位）。默认设置为 30 秒。
对结果排序	指定搜索结果是否排序。默认设置为“否”
LDAP 查号	当有来电或拨打电话时，配置是否在 LDAP 电话本中搜索号码。
LDAP 查号显示名	配置 LDAP 查找呼入呼出电话的显示名称。该配置必须是姓名属性的子集。 举例:gn cn sn description
LDAP 拨号默认帐号	设置拨打 LDAP 联系人搜索到的号码时默认使用的帐号。
精确匹配搜索	

#### 应用 → 远程电话簿

显示名	配置远程电话簿在话机上的显示名。
URL	配置远程电话簿的 URL。最多支持配置 3 个。
用户名	配置远程电话簿接入的用户名。
密码	配置远程电话簿接入的密码。
远程电话簿更新间隔(分钟)	配置远程电话簿下载间隔(单位: 分钟)。如果置为 0，自动下载会被关闭。有效配置范围 5 到 720。 默认设置为 0。

#### 应用 → 呼叫记录

删除	用户可以选择一个条目，然后单击“删除”将其从列表中删除。
删除全部	单击全部删除以删除话机中存储的所有通话记录。 <b>注意:</b> 用户可以使用下拉列表仅显示选定的呼叫历史记录类型（“全部”，“已应答”，“已拨”，“未接”和“已转移”），并在有许多条目时点击分页键浏览页面。

## 增值业务页面定义

表 18 增值业务页面定义

增值业务->GDS	
服务类型	选择是否开启 GDS。
帐号	选择要配置和 GDS37XX 相连的账号。
System Identification	配置 GDS37XX 的名称。
System Number	配置 GDS37XX 的 SIP 账号或 IP 地址，取决于 GDS37XX 部署的方案，对等或注册。 <b>注意:</b> - 使用对等方式连接时，在 GRP260x 的“System Number”字段上填写对等 GDS37XX 的 IP 地址。 - 使用注册方式连接并且 GRP260x 和 GDS37XX 都注册在同一 SIP 服务



	器上时,请在 GRP26XX 的“System Number”字段上填写 GDS37XX 的 SIP 账号。
访问密码	填写对接的 GDS37XX 的解锁密码。 <b>注意:</b> GRP260x 上的“访问密码”应与 GDS37XX 上的“远程 PIN 开门”匹配。
系统铃声	配置 GDS 系统铃声。
<b>增值业务-&gt;Call Center</b>	
呼叫中心代码	配置处置码和不可用码,便于话机端快速选择。
收尾倒计时(分钟)	配置座席状态为收尾时的倒计时时间,并在 LCD 端执行倒计时。如果设为 0,则禁用倒计时。
<b>增值业务-&gt;BroadSoft XSI-&gt;认证登录</b>	
服务器	Broadsoft XSI 服务器地址及协议。
端口	Broadsoft XSI 服务器端口。
请求路径	配置 Broadsoft XSI 操作的部署路径。如果为空,将使用路径“com.broadsoft.xsi-actions”。
认证类型	设置使用登录方式进行认证还是使用 SIP 方式进行认证。若设置为“登录认证”,需要填写 BroadWorks 用户 ID 及登录密码;若设置为“SIP 认证”,需要填写 BroadWorks 用户 ID,认证 ID,认证密码。
BroadWorks 用户 ID	Broadsoft XSI 服务器的 SIP 用户 ID。
登录密码	Broadsoft XSI 服务器密码。
自动登录	开启后设备将在启动后自动在后台执行登录,使 BS Xsi 一直保持登录状态。能获取最新通讯录和通话记录。当用户点击 BS Xsi 服务相关功能时可以直接进入,并在后台触发数据的更新。
<b>增值业务-&gt;BroadSoft XSI-&gt;服务设置</b>	
电话本排序方式	选择电话本排序方式。
BroadSoft 联系人更新间隔(分钟)	BroadSoft 联系人更新间隔(分钟)。
BroadSoft 联系人下载条数	每个 BroadSoft XSI 服务器目录可以下载的最大联系人条数。有效范围是 0 到 2000。如果设置为 0,将使用服务器的默认限制。如果服务器返回的条数大于此限制,则将不会下载该记录,并且设备将仅限于远程搜索。
BroadSoft 联系人远端搜索结果条数	最大远端搜索联系人下载条数。有效范围为 0 到 2000。设置为 0 则没有限制。如果搜索匹配条目超过该值,将不会下载到本地,需要缩小搜索范围。
<b>增值业务-&gt;BroadSoft XSI-&gt;网络目录</b>	
类型	选择要启用的网络目录的类型。
名称	配置网络目录的名称。



## NAT 设置

如果设备保留在防火墙后面的专用网络中，我们建议使用 STUN 服务器。以下设置在 STUN 服务器场景中很有用：

- **STUN 服务器**

在电话设置->常规设置下，输入您可能拥有的 STUN 服务器 IP（或 FQDN），或者在互联网上查找免费的公共 STUN 服务器，然后在此字段中输入。如果使用公共 IP，请将此字段保留为空白。

- **使用随机端口**

在电话设置->常规设置下。此设置取决于您的网络设置，设置为“是”时，它将强制随机生成本地 SIP 和 RTP 端口。当多个 GRP 位于同一 NAT 之后时，这通常是必需的。 如果使用公共 IP 地址，请将此参数设置为“否”。

- **NAT 穿透**

在“帐号 X”->“常规设置”下，默认设置为“否”。当设备位于专用网络的防火墙之后时，开启使其能够使用 NAT 穿透。根据网络设置选择保持激活、自动、STUN（配置了 STUN 服务器路径）或其他选项。



## 捕获数据包

GRP260x 内置了数据包捕获功能。相关选项在维护->系统诊断->捕获数据包下。



图 6 捕获数据包

用户还可以通过“包含 RTP 数据包”选项定义是否捕获 RTP 数据包。设置后，按开始按钮开始抓取数据包。抓包时状态将变为“正在运行”。按停止按钮结束抓包。按“下载”按钮将抓包文件下载到本地 PC。抓包文件为.pcap 格式。



图 7 正在捕获数据包



## 升级和配置

### 统一固件

GRP260X 支持统一的固件。



图 8 GRP260x 统一固件

### 固件升级

GRP260x 可以通过 TFTP/HTTP/HTTPS/FTPS 服务器来进行 TFTP/HTTP/HTTPS/FTPS 升级。服务器名称可以是 FQDN 或 IP 地址。

有效地址示例：

[firmware.grandstream.com/BETA](http://firmware.grandstream.com/BETA)

[fw.mycompany.com](http://fw.mycompany.com)

有两种配置升级服务器的方法：LCD 菜单或 Web 配置界面。



## 通过 LCD 菜单升级

请按照以下步骤通过 LCD 菜单配置升级服务器路径：

1. 按菜单键，然后使用向上/向下箭头选择“设置”。
2. 在设置选项中，选择“高级设置”，然后选择“升级”。
3. 输入固件服务器路径，然后选择升级方法。服务器路径可以采用 IP 地址格式或 FQDN 格式。
4. 选择“开始配置”选项，然后按“选择”软键。
5. 设备将提示警告窗口，以确认设置。按下软键“是”立即开始升级/配置。

升级开始时，屏幕将显示升级进度。完成后，您将看到话机再次重启。升级过程开始时，请勿中断或重启话机电源。

## 通过 Web GUI 升级

在电脑上打开 Web 浏览器并输入话机的 IP 地址。然后使用管理员用户名和密码登录。转到维护->更新升级页面，在“固件服务器路径”字段中输入升级服务器的 IP 地址或 FQDN，然后选择通过 TFTP 或 HTTP / HTTPS 或 FTP / FTPS 进行升级。单击“保存并应用”按钮更新更改，然后点击检测升级按钮“开始”来触发升级。升级开始时，屏幕将显示升级进度。完成后，GRP260x 将再次重启。升级过程开始时，请勿中断 GRP260x 或对其重新上电。

在局域网中，固定升级大约需要 60 秒，在 Internet 上需要 5-10 分钟。我们建议您尽可能在局域网环境中完成固件升级。

## 没有本地 TFTP/FTP/HTTP 服务器

对于想要在没有本地 FTP / TFTP / HTTP 服务器的情况下远程升级的用户，Grandstream 提供了一个 NAT-HTTP 服务器，用户可以通过此服务器给设备进行升级。请参阅网页：

<http://www.grandstream.com/support/firmware>

或者，用户可以下载免费的 TFTP 或 HTTP 服务器进行本地固件升级。可以在以下链接中下载免费的 Windows 版 TFTP 服务器：

[http://www.solarwinds.com/products/freetools/free\\_tftp\\_server.aspx](http://www.solarwinds.com/products/freetools/free_tftp_server.aspx)

<http://tftpd32.jounin.net/>

通过 TFTP 进行本地固件升级的说明：

1. 解压固件文件并将它们全部放在 TFTP 服务器的根目录中。
2. 将运行 TFTP 服务器的 PC 和话机连接到同一个 LAN 网段。
3. 启动 TFTP 服务器并转到“文件”菜单->配置->安全性，将 TFTP 服务器的默认设置从“仅接收”更改为“仅传输”以进行固件升级。
4. 启动 TFTP 服务器并在话机的 Web 配置界面中配置 TFTP 服务器。





5. 将固件服务器路径配置为 PC 的 IP 地址。
6. 保存并应用设置，然后重启话机。

用户也可以选择下载免费的 HTTP 服务 <http://httpd.apache.org/> 或者使用 Microsoft IIS We 服务器。

## 话机配置

### 配置文件下载

Grandstream SIP 设备可以通过 Web 页面配置，也可以通过配置文件（二进制或 XML）经 TFTP、HTTP/HTTPS、FTP 或 FTPS 进行配置。“配置服务器路径”是配置文件的 TFTP，HTTP、HTTPS、FTP 或 FTP 服务器路径。它需要以域名或 IP 地址格式设置为一个有效的 URL。“配置服务器路径”可以与“固件服务器路径”相同或不同。

配置参数与 Web 配置页面中的每个特定字段相关联。一个参数由一个大写字母 P 和 1-5（以后可扩展到更多）数字组成。例如 P2 与 Web GUI→维护→页面访问→“管理员密码”相关联。

有关详细参数列表，请参阅以下链接中相应的固件版本配置模板：

<http://www.grandstream.com/support/tools>

当 GRP260x 启动时，它将发出请求，下载名为“cfgxxxxxxxxxxx”的配置文件，后接 XML 配置文件“cfgxxxxxxxxxxx.xml”，其中“xxxxxxxxxxx”是话机的 MAC 地址，即“cfg000b810102ab”和“cfg000b810102ab.xml”。如果“cfgxxxxxxxxxxx.xml”文件下载失败，则 GRP260x 将发出下载特定信号配置文件“cfg <model> .xml”的请求，其中<model>是 GRP260x 的型号，如“cfggrp2601.xml”。如果该文件不可用，则 GRP260x 将发出下载通用文件“cfg.xml”的请求。配置文件名应使用小写字母。如果未找到，电话将请求一个名为“dev [MacAddress] .cfg”的文件，其中“MacAddress”是设备的 MAC 地址。使用此配置文件，用户可以为设备配置 Pvalues 和别名。

```
download http://fm.grandstream.com/gs/cfgc074ad224d4a.xml (No error)\n
download http://fm.grandstream.com/gs/cfgc074ad224d4a (No error)\n
download http://fm.grandstream.com/gs/cfggrp2601.xml (No error)\n
download http://fm.grandstream.com/gs/cfg.xml (No error)\n
download http://fm.grandstream.com/gs/devc074ad224d4a.cfg (No error)\n
download https://fm.grandstream.com/gs/cfgc074ad224d4a.xml (No error)\n
download https://fm.grandstream.com/gs/cfgc074ad224d4a (No error)\n
download https://fm.grandstream.com/gs/cfggrp2601.xml (No error)\n
download https://fm.grandstream.com/gs/cfg.xml (No error)\n
download https://fm.grandstream.com/gs/devc074ad224d4a.cfg (No error)\n
```

图 9 配置文件下载

### 注意：（尝试再次下载配置文件）

在电话上进行配置时，如果您的第一个配置文件包含下面列出的 p 值，电话将尝试下载潜在的第二个 cfg.xml 文件并应用，应用第二个文件无需重新启动。最多额外尝试 3 次。



这些 P 值是：

- \* 212 - 升级配置文件方式
- \* 234 - 配置文件前缀
- \* 235 - 配置文件后缀
- \* 237 - 配置文件服务器路径
- \* 240 - 验证配置文件
- \* 1359 - XML 配置文件密码
- \* 8463 - 验证服务器证书
- \* 8467 - 下载并处理所有可用的配置文件
- \* 20713 - 总是请求鉴权
- \* 22011 - 绕过代理
- \* 22030 - 验证证书中的主机名

### **注意：（触发自动设置的 P 值）**

如果在管理 Web UI 或 LCD 上配置时更改了下面列出的 p 值，则会触发配置：

- \* 192 - 固件升级服务器
- \* 232 - 固件升级文件前缀
- \* 233 - 固件升级文件后缀
- \* 6767 - 固件升级方式
- \* 6768 - 固件 HTTP / HTTPS 用户名
- \* 6769 - 固件 HTTP / HTTPS 密码
- \* 237 - 配置文件服务器路径
- \* 212 - 升级配置文件方式
- \* 234 - 配置文件前缀
- \* 235 - 配置文件后缀
- \* 1360 - 配置文件 HTTP / HTTPS 用户名
- \* 1361 - 配置文件 HTTP / HTTPS 密码

### **注意：通过下载配置文件应用更改时强制重启的 P 值**

当 P-value 22421(或别名 `provision.config.forceReboot`)在配置文件中设置为 1 时，如果通过下载配置文件应用了任何更改，电话将需要重新启动。具体遵循以下过程

#### ● 首次下载：

1. 话机下载了一个包含 P22421 设置为 1 的配置文件。
2. 发现话机与话机上的当前设置相比有变化（任何有效的 P 值更改，无论是否需要重新启动才能应用）。
3. 话机将更新为新设置（不会保存 P22421 本身）并进入正常重启过程（例如：如果有通话，手机会一直等到通话结束）

#### ● 第二次下载：

4. 重启后，话机可能会再次下载相同的配置文件（如果配置文件路径没有改变）。
5. 话机查看配置文件，发现没有需要更新的 Pvalue。





6. 话机不会再次重启。

### **注意：证书和密钥设置**

用户可以配置电话使其在启动过程中获取所有所需的证书。可以通过将 URL 放在每个证书和/或密钥的 Pvalue 字段中来选择从配置文件中配置它们，而不是直接从 Web 界面以文本形式放置证书/密钥内容或手动上传它们。（例如 [http://ProvisionServer\\_address/SIP-TLS-Certificate.pem](http://ProvisionServer_address/SIP-TLS-Certificate.pem)），然后电话将处理该 URL，搜索适当的证书/密钥文件，将其下载并应用到电话中。

```
HTTP GET /SIP-TLS-Private-Key.key HTTP/1.1
HTTP HTTP/1.1 200 OK (application/octet-stream)
HTTP GET /SIP-TLS-Certificate.pem HTTP/1.1
HTTP HTTP/1.1 200 OK (application/octet-stream)
HTTP GET /Trusted-certificate-1.crt HTTP/1.1
HTTP HTTP/1.1 200 OK (application/octet-stream)
HTTP GET /Trusted-certificate-2.crt HTTP/1.1
HTTP HTTP/1.1 200 OK (application/octet-stream)
HTTP GET /Trusted-certificate-3.crt HTTP/1.1
HTTP HTTP/1.1 200 OK (application/octet-stream)
HTTP GET /Trusted-certificate-4.crt HTTP/1.1
HTTP HTTP/1.1 200 OK (application/octet-stream)
HTTP GET /Trusted-certificate-5.crt HTTP/1.1
HTTP HTTP/1.1 200 OK (application/octet-stream)
HTTP GET /Trusted-certificate-6.crt HTTP/1.1
HTTP HTTP/1.1 200 OK (application/octet-stream)
HTTP GET /OpenVPN-CA.crt HTTP/1.1
HTTP HTTP/1.1 200 OK (application/octet-stream)
HTTP GET /OpenVPN-Certificate.pem HTTP/1.1
HTTP HTTP/1.1 200 OK (application/octet-stream)
HTTP GET /OpenVPN-Key.key HTTP/1.1
HTTP HTTP/1.1 200 OK (application/octet-stream)
```

图 10 证书文件下载

有关 XML 配置的更多详细信息，请参阅以下文档：

[http://www.grandstream.com/sites/default/files/Resources/gs\\_provisioning\\_guide.pdf](http://www.grandstream.com/sites/default/files/Resources/gs_provisioning_guide.pdf)

## 无接触配置

GRP260x 通过 HTTP / HTTPS 向 Broadsoft 服务器发送配置文件请求后，如果服务器响应“401 Unauthorized”以请求身份验证，则 GRP260x 的 LCD 会跳出让用户输入用户名和密码的窗口。输入正确的用户名和密码后，GRP260x 将再次通过身份验证发送配置文件请求。然后，GRP260x 将收到配置文件以下载并自动进行配置。

除了在 LCD 提示下手动输入用户名和密码外，用户还可以保存登录凭据以进行配置。用户名和密码的配置位于 Web UI 的“维护”->“更新升级”页面下的“HTTP / HTTPS 用户名”和“HTTP / HTTPS 密码”。如果保存的用户名和密码正确，将跳过登录窗口，否则将弹出登录窗口，提示用户再次输入正确的用户名和密码。



## 恢复出厂设置



### 警告:

恢复出厂设置将删除话机上的所有配置信息。在恢复出厂之前，请备份或下载所有配置文件。如果您丢失了配置参数且不能联系到您的 VOIP 提供商，潮流公司不负任何责任。

---

### 通过 LCD 菜单恢复出厂

请按照以下步骤重置话机：

1. 按下菜单键调出键盘配置菜单。
2. 导航到**设置->高级设置**。
3. 选择“**恢复出厂设置**”。
4. 设备将弹出一个警告窗口，以确保请求并确认重置。
5. 按下软键“是”进行确认，话机将重启。或者按下软键“否”取消重置。

### 通过 Web GUI 恢复出厂

1. 登录 GRP260X Web GUI 界面。
2. 进入**维护->更新升级->高级设置**。
3. 点击**开始**按钮确认并恢复出厂。
4. 单击“确定”确认，话机将重新启动，或单击“取消”取消重置。



## 体验 GRP260x

请访问网页：<http://www.grandstream.com> 以获取有关产品最新的固件版本、附加功能、常见问题解答、文档和新产品发布消息。

强烈推荐您通过产品相关文档、常见问题解答和论坛获取产品使用过程中常见问题的解答。如果您在潮流网络认证合作伙伴或经销商处购买了我们的产品,请直接联系他们提供直接支持。

我们的技术支持人员都是经过专业训练的,随时准备为用户回答相关问题。请联系我们的技术人员或在线提交问题反馈,获取进一步支持。

再次感谢您使用潮流网络的 IP 电话,它一定会给您的工作和个人生活带来便利。

